

ガルバノ式光学スキャナシステム

## LSA-10A-30-D-130 技術資料

(スキャナ : LSA-10A-30 / ドライバ : PSM-130)

- この度は、ガルバノ式光学スキャナシステム LSA シリーズをご採用頂き誠にありがとうございます。
- 本製品の取扱いや使用方法を誤りますと、思わぬ事故を起こし、さらに製品の寿命を短くすることがあります。長期にわたり安全にご使用頂くために、本書をよくお読みの上、正しくご使用ください。
- 本書に記載されている内容を予告なく変更することがありますのでご了承ください。
- 本書を大切に保管してください。
- 最終ユーザーに本書を必ずお届けください。



# LSAシリーズ、PSMシリーズ サーボシステムを安全にお使いいただくために



**警告**：取扱を誤った場合、死亡又は重傷を負う可能性が想定される内容を示しています。



**注意**：取扱を誤った場合、傷害を負う可能性が想定される内容および物的損害の発生が予想される内容を示しています。

**用途の限定**：本製品は、次の用途にはご使用できません。

- \* 宇宙用機器 \* 航空機用機器 \* 原子力用機器 \* 家庭内で使用する機器、機具 \* 真空用機器
  - \* 自動車用機器 \* 遊戯用機器 \* 人体に直接作用する機器 \* 人の輸送を目的とする機器 \* 特殊環境用機器
- 上記のような用途にご使用の際には、あらかじめ弊社にご相談ください。  
※本製品を、人命にかかわるような設備および重大な損失の発生が予測される設備への適用に際しては、破壊によって出力が制御不能になっても、事故にならないよう**安全装置**を設置してください。

## スキャナ・ドライバ を ご使用の際に注意していただきたいこと

設計上の注意 設計される場合には技術資料を必ずお読みください。



レーザ等、人体に害をおよぼすと思われる光を使用する場合には、スキャナ・ドライバが制御不能になっても、事故にならないよう**安全装置**を設置してください。



決められた環境でご使用ください。

- スキャナ・ドライバは密閉構造ではなく、屋内使用を対象としています。次の条件を守ってください。
- \* 動作温度：0～40℃ \* 動作湿度：20～85%RH（結露しないこと） \* 振動：24.5m/s<sup>2</sup>以下
- \* 水、油、粉塵がかからないこと \* 腐食性、爆発性ガスのないこと



ノイズ処理、設置処理を確実に行ってください。

- 信号線にノイズが乗ると振動や動作不良が起こります。次の条件を守ってください。
- \* 外部の強電線との配線は分離してください。
- \* 配線は極力短くしてください。
- \* スキャナ、ドライバのアース線は1点接地で第3種接地以上としてください。

ご使用上の注意 運転される場合には技術資料を必ずお読みください。



スキャナのモータ線やセンサ線をコンセントに直接接続しないでください。

- 商用電源を直接つなぐことは絶対にさけてください。
- スキャナが壊れ、火災になることがあります。



スキャナに仕様以上の電圧を印加しないでください。

- 異常電圧の印加や誤配線は、スキャナの焼損や誤動作の原因となります。



スキャナをたたかないでください。

- スキャナにはセンサが直結されていますので衝撃を与えないでください。
- センサおよびモータが破壊すると、スキャナの動作が保証されず暴走することがあります。



リード線は引っ張らないでください。

- リード線を強く引っ張ると接続部が損傷し、スキャナが暴走することがあります。



出力軸へは過大な力を加えないでください。

- 出力軸にミラー等を取り付ける場合、出力軸へ過大な力が加わらないようご注意ください。
- 過大な力が加わりますと出力軸の倒れにより精度保証ができなくなります。



通電中は配線変更を行わないでください。

- 配線の取り外し、コネクタの抜き差しは必ず電源を切ってから行ってください。感電や暴走の危険があります。



通電中には製品内部回路に触れないでください。感電することがあります。



通電中および電源切断後5分以内は取付兼用放熱板に触れないでください。

- 放熱板が高温になり火傷をする危険があります。



ドライバに仕様以上の電圧を印加しないでください。

- 異常電圧の印加や誤配線は、ドライバの焼損や誤動作の原因となります。



耐電圧試験は行わないでください。

- メガーテストおよび耐圧試験は行わないでください。ドライバの制御回路を破壊します。

廃棄について



産業廃棄物として処理してください。

- 廃棄する場合は、産業廃棄物として処理してください。

# 目 次

<b>第 1 章</b>	<b>LSA シリーズの概要</b>	
1-1	主な特長	4
1-2	装置構成例	4
1-3	スキャナシステム LSA シリーズの型式	5
1-4	スキャナの型式	5
1-5	ドライバの型式	5
<b>第 2 章</b>	<b>システム仕様</b>	
2-1	システム構成	6
2-2	主仕様	7
2-3	応答特性	7
2-3-1	矩形波駆動時の応答性	8
2-3-2	三角形波駆動時の応答性	9
2-4	光学スキャナ駆動条件記入用紙	13
2-4-1	光学スキャナ駆動条件記入用紙の補足説明	14
<b>第 3 章</b>	<b>スキャナ仕様</b>	
3-1	主仕様	15
3-2	コネクタ仕様	15
3-3	外形寸法	16
3-4	環境仕様	16
3-5	出力軸精度	17
3-6	ストッパ機構	17
3-7	スキャナ設置における注意事項	17
3-7-1	出力軸側構造	17
3-7-2	スキャナケーブル	17
3-7-3	スキャナ本体と負荷装置取付けの注意事項	18
<b>第 4 章</b>	<b>ドライバ仕様</b>	
4-1	主仕様	19
4-2	保護機能	19
4-3	外形寸法	20
4-4	環境仕様	20
4-5	コネクタ仕様	21
4-5-1	入力電源用コネクタ (CN1)	21
4-5-2	スキャナ用コネクタ (CN2)	21
4-5-3	入出力信号用コネクタ (CN3)	21
4-6	入出力インターフェイス仕様	22
4-6-1	位置指令信号入力【SIG IN(+)/SIG IN(-)】	22
4-6-2	イネーブル入力(ENABLE)	23
4-6-3	位置指令信号モニタ出力(IN-MON)	24
4-6-4	位置センサ信号出力(POS-OUT)	24
4-6-5	位置誤差信号モニタ出力(POS-ERR)	24
4-6-6	アラーム出力(ALM)	25
4-7	トリマ機能、調整範囲	26
4-8	状態表示	27
4-9	基板上のチェックピン	27
4-10	電源の接続	28
4-10-1	電源の電圧降下防止の対策	28
4-10-2	電源容量の選定について	28
4-10-3	電源接続時の注意事項	28
4-11	ドライバ設置における注意事項	29
4-12	ドライバの添付品	30
4-13	ドライバの銘板と記載内容	30
<b>第 5 章</b>	<b>オプション</b>	
5-1	中継ケーブル	31
<b>第 6 章</b>	<b>梱包形態</b>	31
<b>第 7 章</b>	<b>保証</b>	
7-1	保証期間	32
7-2	保証範囲	32

## 第1章 LSA シリーズの概要

LSAシリーズ・PSMシリーズは、高応答、高精度の光走査が可能なガルバノ式光学スキャナシステムです。弊社が従来から培った小型モータ技術、および独自開発の光学センサ技術をベースとしており、次の様な特長を生かして、計測機器、レーザ加工機、レーザディスプレイ、シャッター、レーザマーカなどの光走査部のキーパーツとしてご利用いただけます。

### 1-1 主な特長

#### ◆ 高速応答 ・ 高トルク／イナーシャ比

スキャナのモータ部は、ロータマグネット方式を採用し、ステータには、鉄心（コア）とコイルの構成を採用することにより、**高負荷・高速応答を実現**しました。1機種で、幅広いトルク領域に対応可能です。

#### ◆ 低発熱（低ドリフト）

スキャナは、高速・高頻度のスキャン動作時にも温度上昇が少なく、**ドリフト低減**に効果があります。

#### ◆ 高精度 ・ 環境に強いセンサ

スキャナのセンサ部は、弊社独自の光学的ポテンシオメータの採用により、高精度（システム繰返し位置決め精度： $\pm 5\mu\text{rad}$ （1"）以内）位置決め可能です。

また、外来ノイズに強く（S/N比が向上）、外気雰囲気環境の影響を受けにくいセンサです。

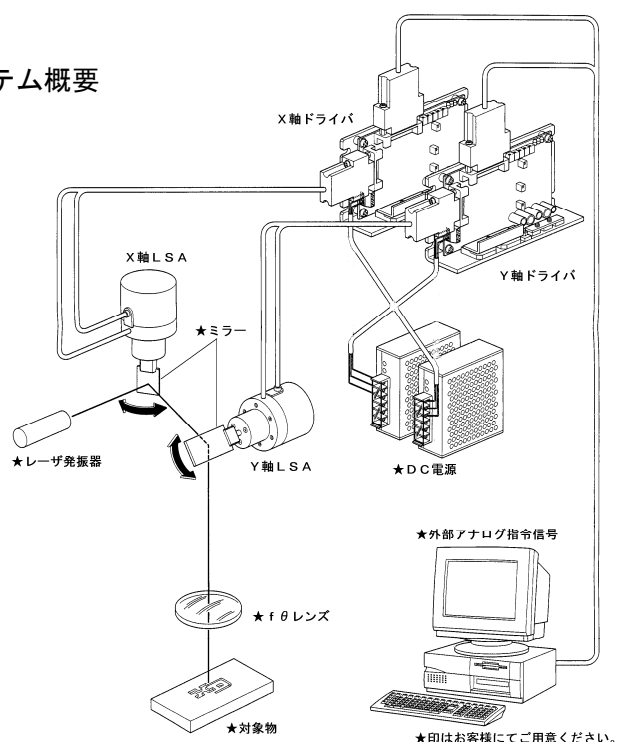
#### ◆ 広範囲に適用可能な調整機能

ドライバは、組合せるスキャナの能力を最大限引き出し、かつお客様のご使用条件に適合する調整が可能なように、多くの調整機能を持っています。

なお、ドライバの調整は、お客様のご使用条件を弊社にて検討し、動作仕様をご了解いただいたうえで、調整を弊社にて実施し出荷いたします。

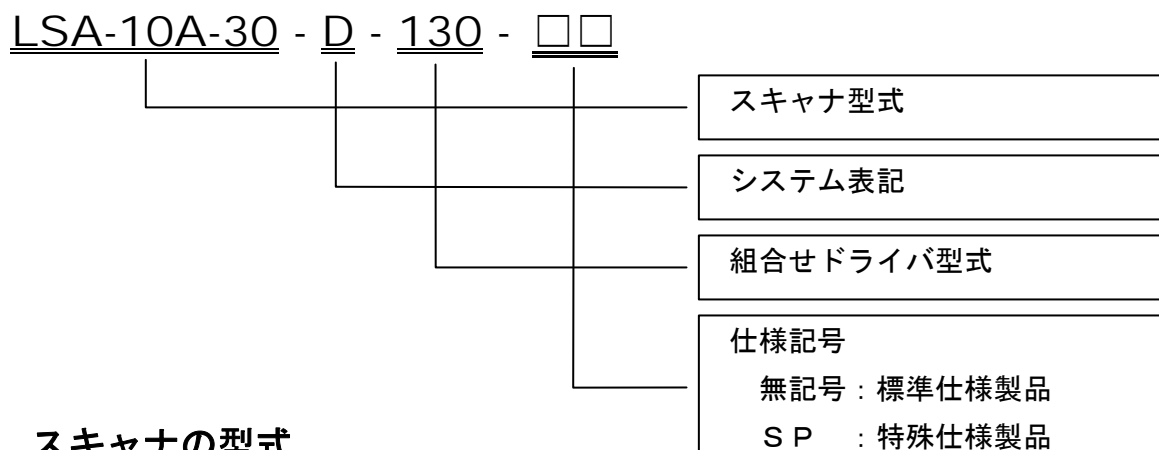
### 1-2 装置構成例

参考例：レーザマーカシステム概要



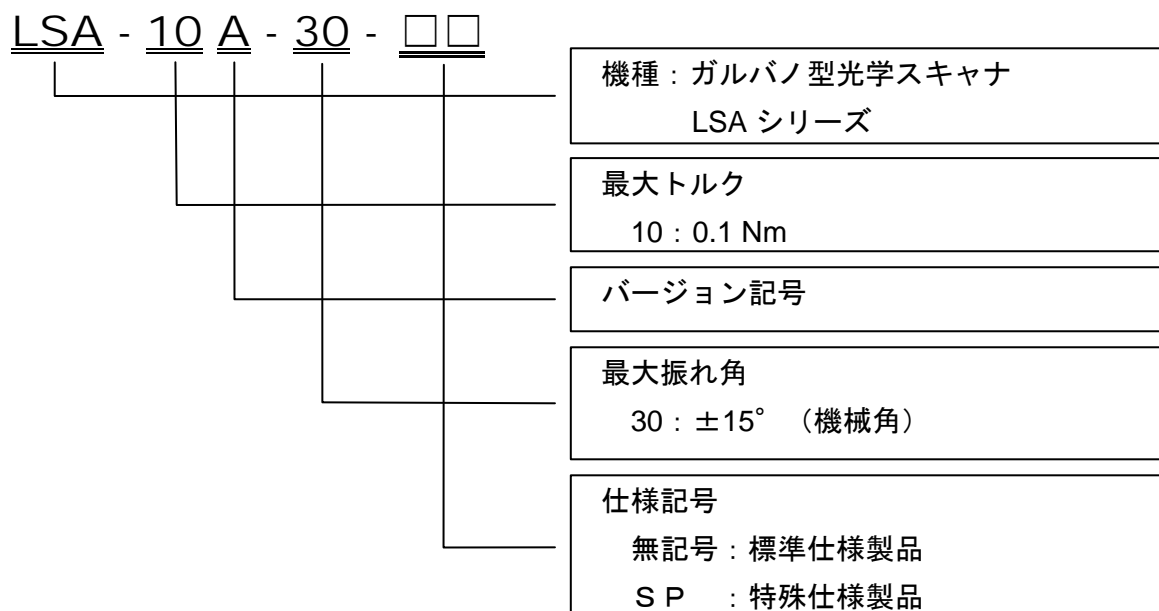
### 1-3 スキャナシステム LSA シリーズの型式

ガルバノ式光学スキャナシステムの型式名と記号の見方は次の通りです。



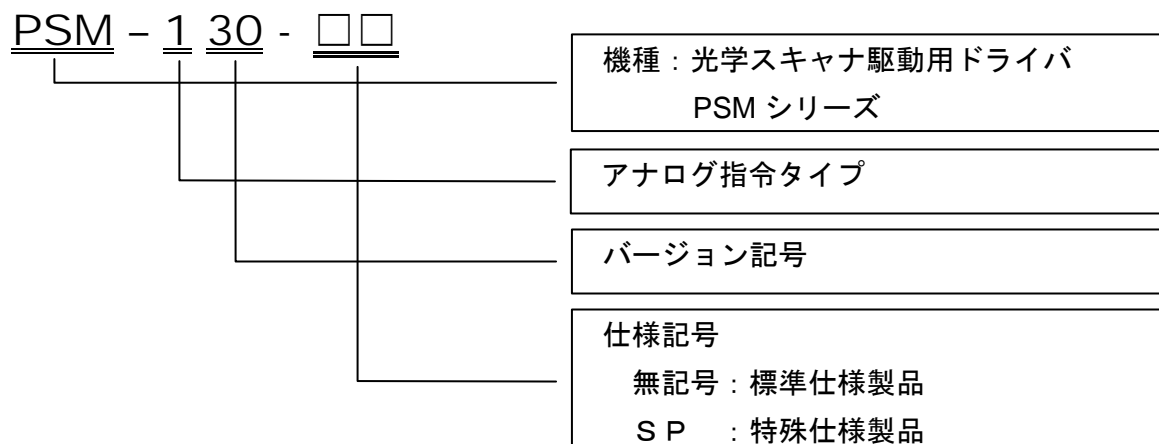
### 1-4 スキャナの型式

ガルバノ式光学スキャナ LSA シリーズの型式名と記号の見方は次の通りです。



### 1-5 ドライバの型式

ガルバノ式光学スキャナ LSA シリーズは、PSM シリーズのドライバとの組合せになります。  
ドライバ PSM シリーズの型式名と記号の見方は次の通りです。



## 第2章 システム仕様

スキャナシステム LSA-10A-30-D-130 の仕様は次の通りです。  
本仕様書内の特記無き角度表記は、全て「機械角」の表記です。

### 2-1 システム構成

LSA-10A-30-D-130 は、次の製品構成となります。

製品構成	型式	台数	備考
スキャナ	LSA-10A-30	1	
ドライバ	PSM-130	1	添付品有り
負荷装置	—	1	調整用負荷装置

弊社のガルバノ式光学スキャナシステムは、お客様の実際の負荷装置（ミラーなど）、および駆動条件に対して適切な調整を行うことにより、最大限の応答性能を発揮することができます。

弊社でのドライバ調整は、スキャナ：ドライバ（調整仕様含む）：負荷装置＝1：1：1の組合せで調整を行います。必ず調整された組合せにてご使用ください。

組合せの識別については、「ドライバの銘板と記載内容」（4-13項）をご参照ください。

#### ◆ドライバ使用上の注意事項

ドライバは、スキャナに取付ける実際の負荷装置（ミラーなど）、又は実際の負荷と同等の擬似負荷装置に合わせた調整が必要です。負荷装置は、お客様にてご準備ください。

事前検討段階では、弊社の検討用負荷装置にて評価を行い、データを提出することは可能ですが、製品出荷段階では、実際の負荷装置をご支給していただき、調整のうえ出荷いたします。

負荷装置条件（形状・慣性モーメント・材質 など）が変更になった場合には、ドライバの内部定数の設定を変更する必要があります。このような場合には、変更内容をご提示ください。

弊社にて調整仕様を再検討いたします。（出荷後の製品に対する調整は有償となります）

負荷装置条件や駆動指令入力が、取決めた調整条件に対して大幅に変わった場合（無負荷での駆動も同様）には、スキャナが発振状態になる場合があります。このような場合には、オーバ・ポジションアラーム出力（4-6-6項）を参照し、イネーブル OFF となるようなシーケンス構成としてください。



スキャナが発振状態になった場合には、ドライバの抵抗が異常発熱、発煙する可能性があります。

このような場合には、速やかに電源を切ってください。

## 2-2 主仕様

No.	項目		仕様
1	位置再現性 (※1) [ $\mu$ rad]		$\pm 5$
	試験条件 任意位置に正逆方向より 各 7 回 位置決めを行った時の最大ズレ量の 1/2 に (±) を付けて示します。 オートコリメータを使用し、室温環境下にて測定。 停止時間 (位置決め時間を含め) : 数十秒以内		
2	温度ドリフト	オフセットドリフト [ $\mu$ rad/ $^{\circ}$ C]	30
		スケールドリフト [%/ $^{\circ}$ C]	0.01
3	応答特性		お客様のご使用条件下での応答特性は、事前検討段階において、必要に応じて実機での確認を行い、調整仕様として提示いたします。(※2) 代表特性を応答特性 (2-3 項) に示します。

※1 位置再現性は、一定温度、短時間での値であり、ドリフトは除きます。

※2 お客様の駆動条件によっては、適切な機種の設定が変わる可能性がありますので、

**負荷装置や、取付け部品の製作をされる前に、「光学スキャナ駆動条件記入用紙」(2-4 項) をご記入いただき弊社へお問合せください。**

## 2-3 応答特性

スキャナシステムは、ある程度駆動条件を特定し、その条件に対して、適切なドライバ調整を行うことにより、重視したい特性を最大限に発揮することが可能になります。そのため、精度重視の調整と、速度重視の調整では、応答特性が異なります。また、調整した駆動条件に対して異なる条件で使用した場合には、不安定な動作となることがあります。

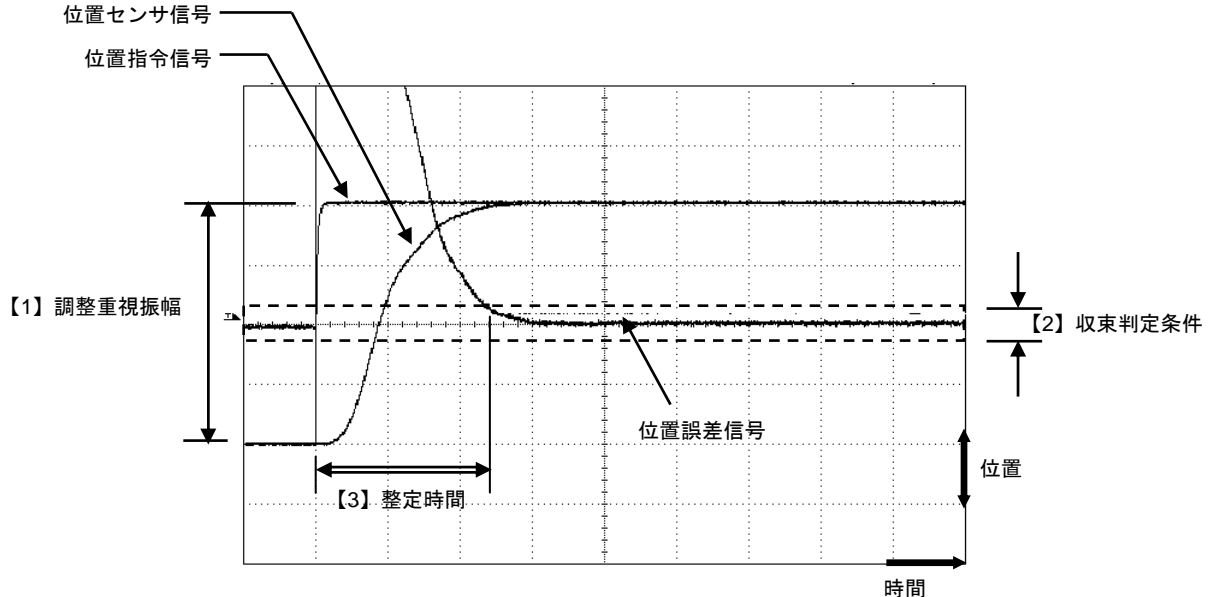
弊社のスキャナシステムは、お客様の駆動条件に対して適切な調整を行い、システムで提供することを基本としています。次ページに、矩形波駆動と三角波駆動の応答特性の説明と共に、特性の見方、駆動条件のポイントを示します。これらを参考のうえ、お客様のご使用条件を「光学スキャナ駆動条件記入用紙」(2-4 項) にご記入いただき、用紙を代理店又は弊社の営業担当者にご提示ください。

### 2-3-1 矩形波駆動時の応答特性

ポジショニング動作で使用する場合は、矩形波駆動、又は台形波駆動の応答特性を重視します。台形波駆動は、一定の勾配をもった位置指令信号に追従する駆動であり、一般的には、矩形波駆動よりも整定し易く、振幅が一定ではない用途に有利です。

ここでは、代表例として矩形波駆動を取り上げ、検討が必要な条件について示します。

#### ◆矩形波駆動 応答特性の見方（オシロスコープ観測例）



#### 【1】調整重視振幅（単位： $^{\circ}$ ）

調整時に最適調整される振幅を示します。一般的には、動作頻度が多い振幅を調整重視振幅とし、それよりも大きい振幅が必要な部分は、小振幅の積重ねによる階段状の入力や、台形波入力などの指令波形が用いられます。

- ・実際の駆動振幅と、調整重視振幅が一致している場合に、最も速度と安定性が両立されます。
- ・調整重視振幅が小さいほど、高ゲイン調整が可能となり、整定時間を短縮することが可能です。
- ・振幅が一定ではない場合は、最も大きな振幅を調整重視振幅とする必要があります。
- ・調整重視振幅よりも大きな振幅の指令を入力した場合には、指令位置に到達した後の整定に多くの時間を必要とします。逆に、調整重視振幅よりも小さな振幅の指令を入力した場合の移動速度は、調整重視振幅の入力時と同等程度の時間となります。

#### 【2】収束判定条件（単位： $^{\circ}$ ） or [arc-sec]

指令した位置に対して、整定したと判断する位置誤差の幅を示します。一般的には、必要十分な位置精度を収束判定条件とし、条件を満足する中で最も整定時間が短くなるような調整を行います。

- ・速度重視の調整時には、収束判定条件を広く設定し、高ゲイン調整を行います。この場合は、移動速度は速くなりますが、整定後、指令した位置と一致するまで更に時間を必要とします。
- ・精度重視の調整時には、収束判定条件を狭く設定し、低ゲイン調整を行います。この場合は、移動速度は遅くなりますが、整定後、短時間で指令した位置と一致します。
- ・整定時間が同じであれば、調整重視振幅が小さいほど、収束判定条件を狭めることが可能です。

【3】 整定時間（単位：[ms] or [ $\mu$ s]）

位置指令信号に対して位置誤差信号が、収束判定条件の範囲内に追従が収まった状態を位置決め完了とし、指令入力時点から位置決め完了までの時間を整定時間としています。

他の駆動条件を満たす範囲で、最も整定時間が短くなるように調整を行うのが一般的です。

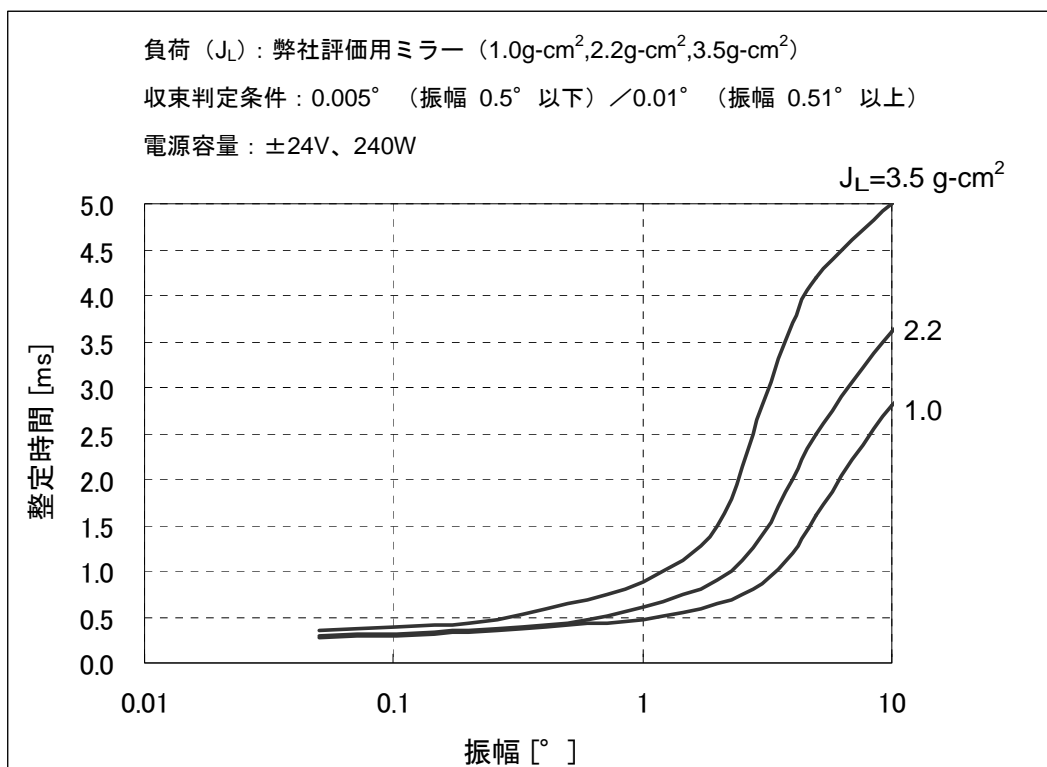
【4】 駆動周波数（単位：[Hz]）

実際に駆動する周波数を示します。

- ・ 整定時間より短時間となるような周波数には応答できません。

その他、「光学スキャナ駆動条件記入用紙の補足説明」（2-4-1 項）もご参照ください。

◆ 矩形波駆動 応答特性（負荷慣性モーメントをパラメータとした場合の振幅に対する整定時間）

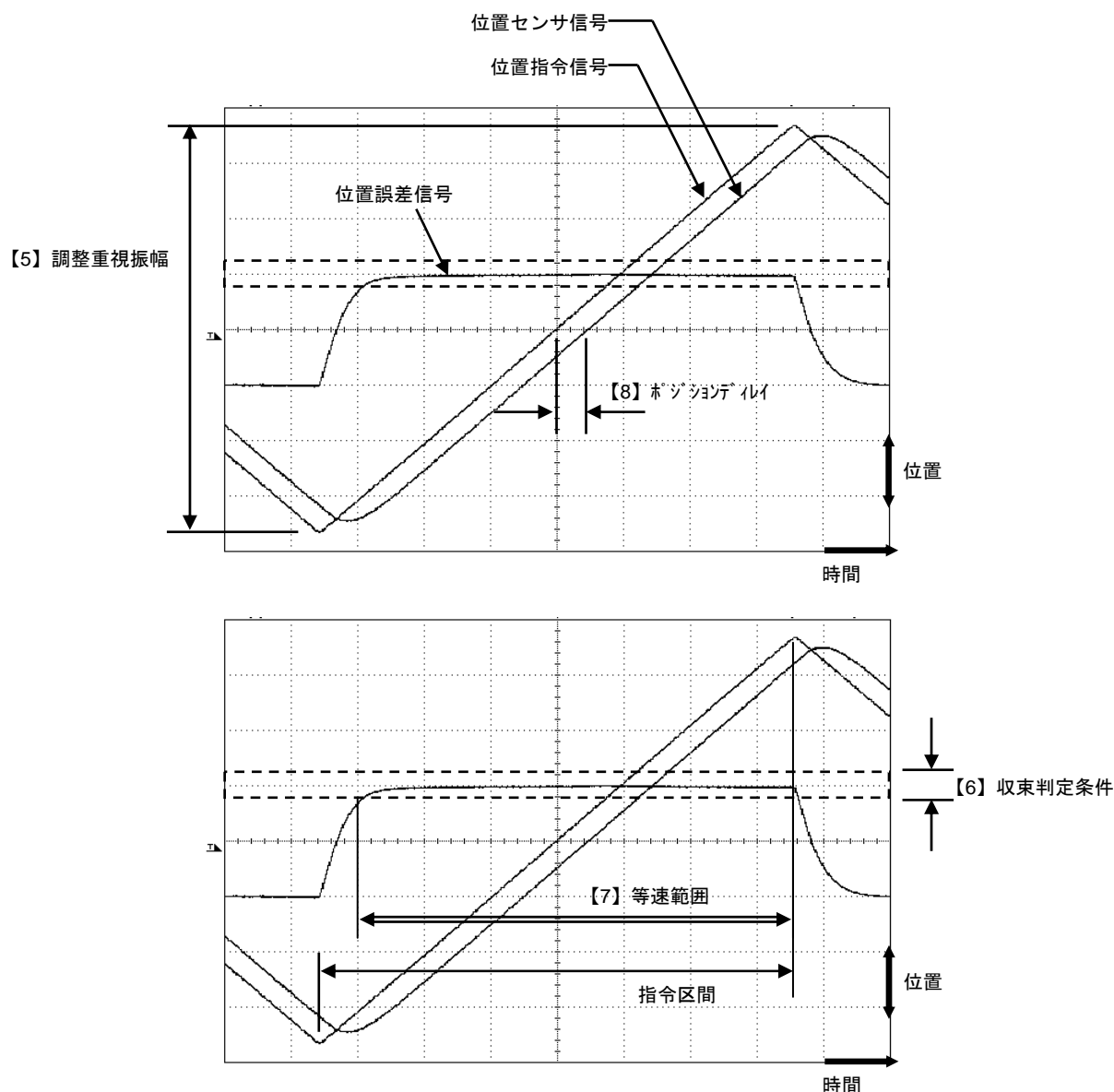


## 2-3-2 三角波駆動時の応答特性

動的特性の位置誤差が一定範囲を維持する区間を重視するスキヤニング動作で使用する場合は、鋸歯状波駆動又は、三角波駆動の応答特性を重視します。鋸歯状波駆動の場合は、勾配が急な区間に合わせて調整を行う必要があります。

ここでは、代表例として三角波駆動を取り上げ、検討が必要な条件について示します。  
(指令波形はスキヤナシステムの追従可能帯域を越える速度で更新される必要があります)

### ◆三角波駆動 応答特性の見方（オシロスコープ観測例）



### 【5】調整重視振幅（単位：[°]）

調整時に最適調整される振幅を示します。

- ・実際の振幅と、調整重視振幅が一致している場合に、最も速度と安定性が両立されます。
- ・調整重視振幅が小さいほど、高ゲイン調整が可能となり、等速範囲を長くとることが可能です。
- ・振幅が一定ではない場合は、最も大きな振幅を調整重視振幅とする必要があります。

### 【6】収束判定条件（単位：[°] or [arc-sec]）

位置指令信号に対して、追従していると判断する位置誤差の幅を示します。一般的には、必要十分な位置精度を収束判定条件とし、条件を満足する中で最も等速範囲が広がるような調整を行います。

- ・速度重視の調整時には、収束判定条件を広く設定し、高ゲイン調整を行うことにより、等速範囲を長くとることが可能となります。また、精度重視の調整時には、収束判定条件を狭く設定します。
- ・等速範囲が同じであれば、調整重視振幅が小さいほど収束判定条件を狭めることが可能です。

### 【7】等速範囲（単位：[%]）

位置指令信号が一定の勾配であることを前提として、位置誤差信号が収束判定条件に収まっている部分を等速と判断（速度信号をモニタしているのではありません）し、指令区間に対する等速時間の割合を等速範囲として示しています。

- ・三角波駆動中には、軸の反転が含まれるため、反転直後は位置誤差が大きくなります。

### 【8】ポジションディレイ（単位：[ms] or [ $\mu$ s]）

位置指令信号に対する位置センサ信号の時間的な遅れを示します。通常は、センサ原点位置での測定となります。（測定位置によって変動する可能性があります）

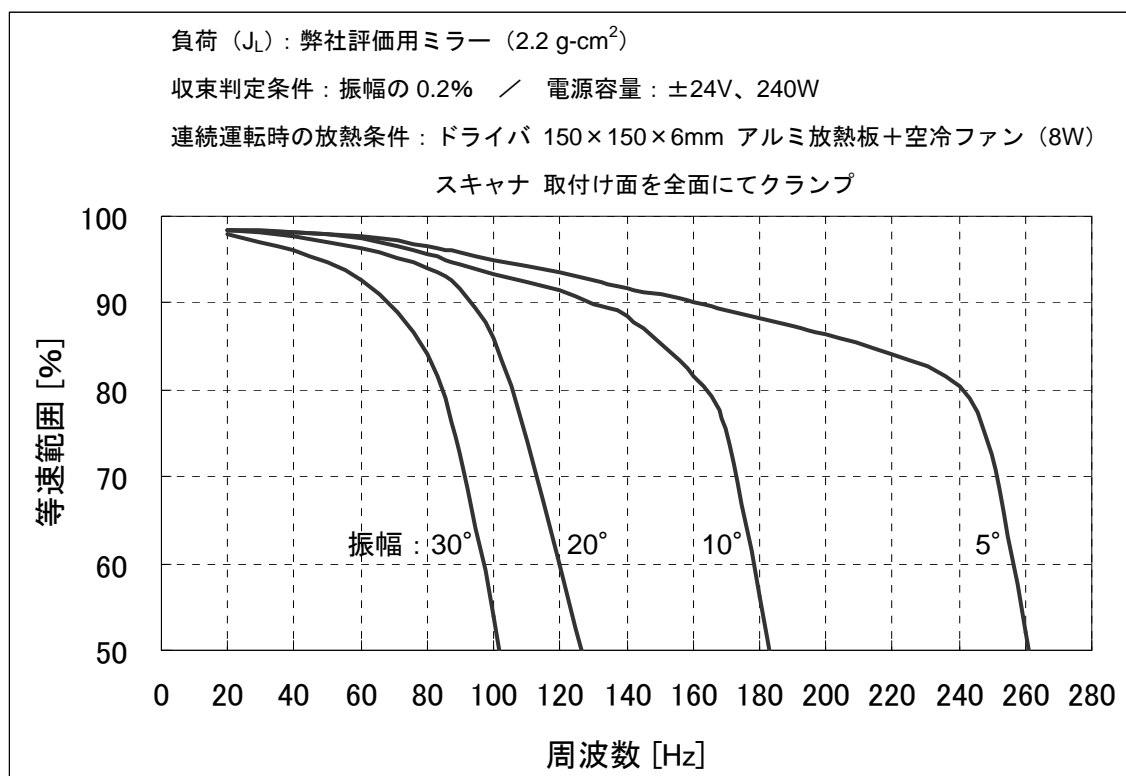
### 【9】駆動周波数（単位：[Hz]）

実際に駆動する周波数を示します。

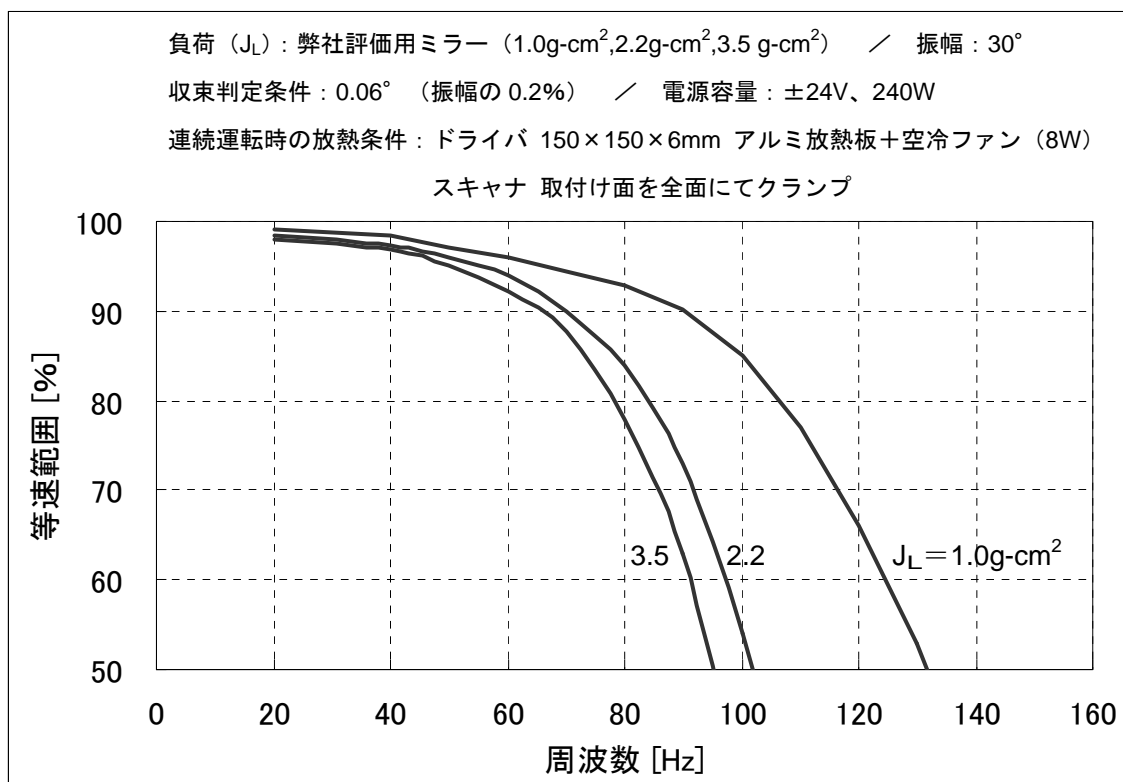
- ・周波数が高いほど、等速範囲は少なくなります。

その他、「光学スキャナ駆動条件記入用紙の補足説明」（2-4-1 項）もご参考ください。

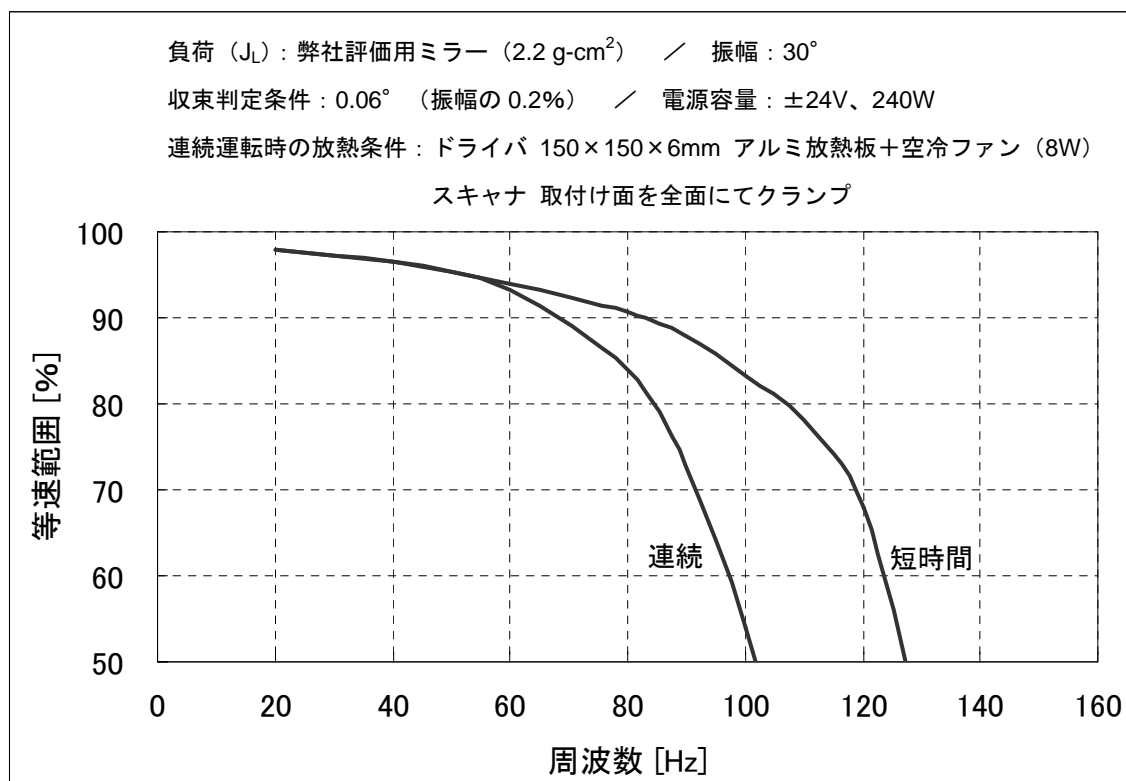
#### ◆三角波駆動 応答特性例 1（振幅をパラメータとした場合の周波数に対する等速範囲）



## ◆三角波駆動 応答特性例 2 (慣性モーメントをパラメータとした場合の周波数に対する等速範囲)



## ◆三角波駆動 応答特性例 3 (連続、および短時間運転での周波数に対する等速範囲の比較)



## 2-4 光学スキャナ駆動条件記入用紙

ご依頼日： 年 月 日

貴社名		
ご所属・役職名		
お名前		
ご住所	〒	
TEL・FAX	TEL :	/ FAX :
E-mail		
ご用途 該当する分類にチェックをしてください。 また、具体的な内容を詳細に記入願います。	分類 <input type="checkbox"/> レーザ加工 <input type="checkbox"/> 測定 <input type="checkbox"/> 画像処理 <input type="checkbox"/> レーザディスプレイ <input type="checkbox"/> その他	詳細

技術資料の2-3項、2-4-1項を参照し、駆動条件をご記入ください。弊社にて機種選定を含め、調整仕様を提示いたします。必要な駆動条件が示されていない場合は、適切な調整仕様を提示できない可能性があります。

## 駆動条件

No.	項目	仕様	補足(【 】は技術資料の2-3項、2-4-1項と対応)
①	入力指令波形(基本波形)	<input type="checkbox"/> 矩形波 <input type="checkbox"/> 台形波 <input type="checkbox"/> 鋸歯状波 <input type="checkbox"/> 三角波 <input type="checkbox"/> 正弦波	勾配がある波形の場合は、勾配の資料を添付してください。
②	調整重視振幅	[°]	【1】【5】正弦波条件
③	駆動周波数	[Hz]	【4】【9】正弦波条件
④	収束判定条件(位置決め精度)	[°] or [arc-sec]	【2】【6】
⑤	整定時間(セリングタイム)	[ms] or [ $\mu$ s]	【3】台形波駆動時は入力が入り一定となつてからの時間です
⑥	等速範囲	[%]	【7】鋸歯状波駆動時は対象となる勾配も記してください
⑦	ポジションディレイ	[ms] or [ $\mu$ s]	【8】正弦波条件
⑨	振幅誤差	[%]	出力/入力振幅誤差、正弦波条件
⑩	負荷慣性モーメント( $GD^2/4$ )	[g-cm <sup>2</sup> ]	【10】図面(材質)添付代用可
⑪	最大振幅	[°]	【11】
⑫	フルスケール時電圧	入力電圧: [Vp-p]時に振幅: [°]	【12】
⑬	スキャナドライブ間のケーブル延長距離	[m]	【14】未記入時は延長無しです
⑭	電源容量(性能重視 or 容量重視)	[W]	【15】未記入時は240Wです。性能重視 or 電源容量重視を記入
⑮	優先される特性		特に優先すべき項目を記入してください
⑯	ワーク(光走査)範囲	[mm]	参考値
⑰	ワークとミラーの距離	[mm]	参考値
⑱	電源ドライブ間のケーブル長	[mm]	参考値
⑲	その他(調整銘板捺印内容を含む)		記入欄が足りない場合は、資料を添付してください

※角度表記は全て機械角でお願い致します。※お手数ですが、本記入用紙をコピーのうえご使用ください。

弊社記入欄《管理番号： 》《営業所名： 》《担当営業員： 》

## 2-4-1 光学スキャナ駆動条件記入用紙の補足説明

### 【10】 負荷慣性モーメント（単位：[g-cm<sup>2</sup>]

ミラーやシャッターなどの出力軸に取付ける負荷装置の慣性モーメントを示します。

- ・負荷慣性モーメントが小さいほど、整定時間を短縮することが可能です。

注意) 負荷装置の剛性が低すぎる場合には、共振周波数が低下します。共振周波数が制御帯域相当まで低下している場合には、応答特性に悪影響を与える場合があります。

負荷装置製作時には、慣性モーメントと剛性に配慮してください。

### 【11】 最大振幅（単位：[°]

オフセット量を含めた、ご使用上の最大可動範囲を示します。

- ・LSA-10Aの制御範囲は、スキャナ原点（0V入力時の位置）を中心として±15°です。

### 【12】 フルスケール時電圧（単位：[V]

入力指令電圧と出力軸の振れ角との比率を示します。

- ・特に指定がない場合には、他の条件を考慮し、次のどちらかに調整します。

a) 入力指令電圧：20Vp-p時の位置指令信号（IN-MON）が8.25V（30°相当）±5%

b) 入力指令電圧：20Vp-p時の位置指令信号（IN-MON）が5.5V（20°相当）±5%

- ・調整範囲については、「トリマ機能、調整範囲」（4-7項）をご参照ください。

- ・スキャナ（角度感度）によって値は変わります。上記 a) b) は、LSA-10A-30での値です。

### 【13】 オフセット位置（単位：[V]

スキャナ原点と位置指令入力の電氣的原点のオフセットを示します。

- ・特に指定がない場合には、0V入力時の指令信号を0V ±5mV（±0.018°相当）に調整します。

（LSA-10A 角度感度：0.275 V/°の場合）

### 【14】 スキャナドライバ間のケーブル延長距離（単位：[m]

スキャナとドライバ間のケーブル長を示します。延長する場合には、モータ線はAWG22以上、センサ線はAWG22以上の太さのケーブルをご使用ください。（オプションで、中継ケーブル（5-1項参照）を用意しています。）特に指定がない場合には、中継（延長）ケーブルは使用せずに調整を行います。

- ・スキャナドライバ間に2m以上の中継ケーブルをご利用になる場合には、予め中継ケーブルを取付けた状態で調整を行う必要があります。

- ・本スキャナに使用しているセンサリード線の許容ケーブル長は、10mです。

- ・センサリード線が長くなると、ノイズが乗りやすく、誤作動の原因となる可能性が高くなります。

### 【15】 電源容量（単位：[W]

電源容量に制限がある場合には、ご使用の電源容量をお知らせください。また、性能重視であるか、電源容量重視であるかもお知らせください。

- ・弊社で調整に用いる電源は、±24V、240W（AD240-24：COSEL）です。

（弊社保有電源の中で、ご予定の電源容量に近い電源を選定し、評価いたします）

- ・弊社調整時の電源とドライバ間のケーブル長は、1mです。

## 第3章 スキャナ仕様

スキャナ（LSA-10A-30）の仕様は次の通りです。

### 3-1 主仕様

No.	項目		仕様
1	最大振れ角（制御範囲）（※1）		[° ] ±15
2	出力軸回転範囲（ストップ範囲）		[° ] 40
3	ロータ慣性モーメント		[g·cm <sup>2</sup> ] 1.9
4	トルク定数		[Nm/A] 0.0077
5	コイル抵抗		[Ω] 0.28±10% at 20°C
6	コイル・インダクタンス		[mH] 0.098±10%
7	センサ直線性		[%] ±0.06（フルスケール時）
8	センサ角度感度		[V/° ] 0.275±5%
9	センサ電源電圧		[V] +5±5% -15±5%
10	センサ消費電流	+5V ±5%	[mA] 90 Max
		-15V ±5%	[mA] 120 Max
11	絶縁抵抗（※2）	モータ巻線ーケース	[MΩ] 100（DC500V メガ）
		センサ電源コモンーケース	[MΩ] 100（DC500V メガ）
12	絶縁耐力（※2）	モータ巻線ーケース	[V]/1min AC500
		センサ電源コモンーケース	[V]/1min AC500
13	オフセット・ドリフト		[μ rad/°C] 25
14	スケール・ドリフト		[%/°C] 0.005
15	質量		[g] 180

※1 制御範囲の原点（0°）位置は、センサ出力電圧が0[V]となる位置です。

※2 センサ電源コモンーケースの絶縁試験は行わないでください。

### 3-2 コネクタ仕様

ドライバとの接続コネクタ【スキャナコネクタ型式：DF1B-10DS-2.5RC（ヒロセ）】

Pin.No.	機能	線色	Pin.No.	機能	線色
1	モータ（-）	黒	6	N.C.	-
2	モータ（+）	赤	7	ケースグランド	黄
3	電源コモン（※1）	緑	8	センサ（-）	茶
4	-15V	黒	9	センサ（+）	白
5	+5V	赤	10	シールド（※2）	シールド

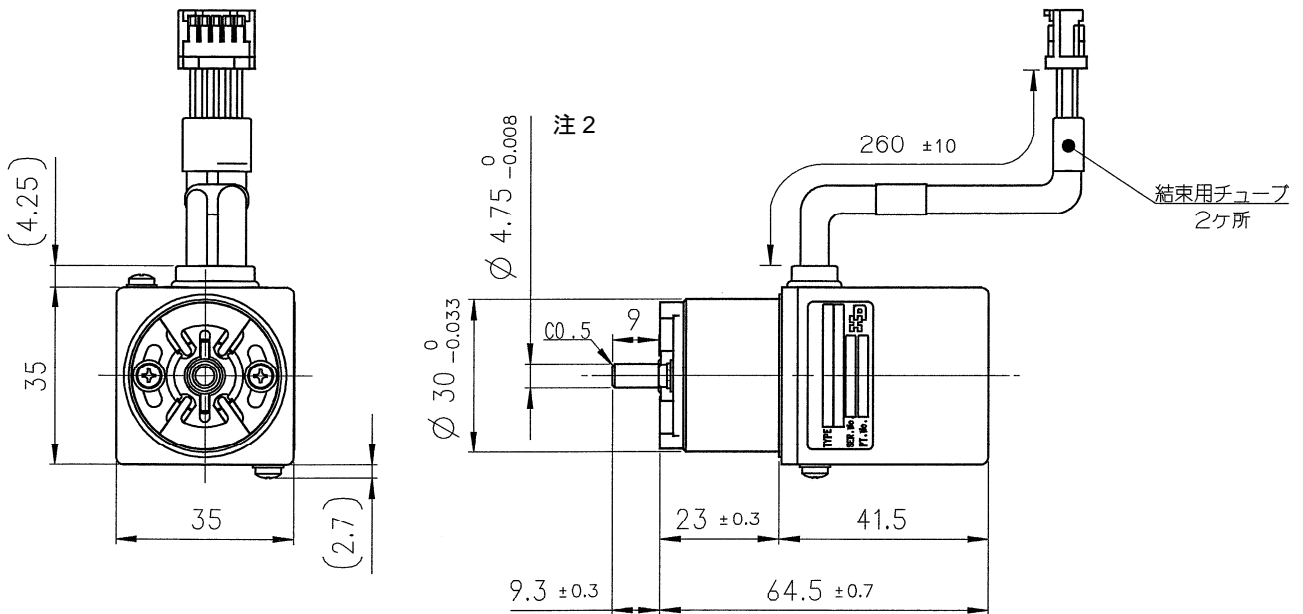
※1 電源コモンは、コンデンサ（耐圧：50V）を介してケースグランドと接続されています。

※2 シールドはケースには接続していません。

### 3-3 外形寸法 (第3角法)

次に LSA-10A-30 の外形寸法図を示します。

単位 : mm



注 1) 外形寸法の詳細は、弊社発行の納入仕様図でご確認ください。

注 2) お客様の負荷装置取付け形状が、出力軸を直接ネジで押す形状の場合には、弊社調整時に、出力軸にキズがついてしまうことがあります。このような場合にはキズ部が精度に収まらないことがあります。予めご了承ください。

### 3-4 環境仕様

次に LSA-10A-30 の環境仕様を示します。

No.	項目		仕様	備考
1	動作	温度 [°C]	0 ~ 40	
2		湿度 [%RH]	20 ~ 85	結露しないこと
3	保存	温度 [°C]	-10 ~ 70	
4		湿度 [%RH]	20 ~ 90	結露しないこと
5	耐振動 (※1)	振動加速度[m/s <sup>2</sup> ]	24.5	
		試験条件	周波数 : 10→1000→10 [Hz] 時間 : 1 周期 20 [min] 回数 : X・Y・Z 方向に対し各 3 回	
6	耐衝撃 (※1)	振動加速度[m/s <sup>2</sup> ]	294	
		試験条件	衝撃時間 : 11 [ms] 回数 : X・Y・Z 方向に対し各 3 回	

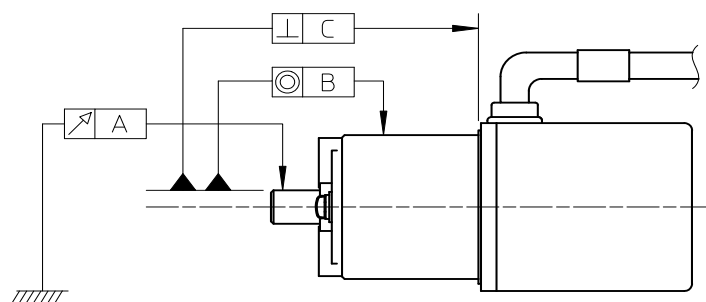
※1 上記、耐振動・耐衝撃試験は、非動作時に性能劣化が無い事を保証するものであり、動作時の性能を保証するものではありません。

なお、出力軸に直接、衝撃を加えることは絶対に避けてください。

### 3-5 出力軸精度

次に LSA-10A-30 の出力軸精度を示します。

測定箇所	精度 [mm]	備考
A	0.004	出力軸の振れ（最大振れ角 $\pm 15^\circ$ 範囲） （1 周の測定値からの推定値）
B	$\phi 0.03$	取付け部（ $\phi 30$ ）と 出力軸との同軸度
C	0.05	取付け面と 出力軸との直角度

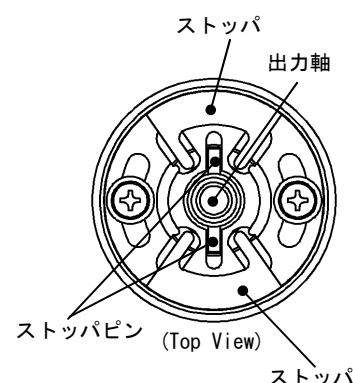


### 3-6 ストッパ機構

異常動作時の保護のため、出力軸の回転角を制限するストッパ機構が設けられています。

出力軸がストッパ機構に当たり始める角度は、約  $40^\circ$  範囲です。スナップアクションにより、最終停止角度は、約  $45^\circ$  範囲です。ストッパ機構部の許容トルクは、1.5 [Nm]です。許容トルクを超えた力が加わった場合は、ストッパの破損や、ストッパ取付け位置ずれが発生し、制御範囲（ $\pm 15^\circ$ ）が確保できない可能性があります。

ストッパ機構は、異常動作時の保護機構ですので、オーバ・ポジションアラーム出力（4-6-6 項）を参照して、イネーブル OFF となるような回路を構成し、常時、出力軸のストッパピンをストッパに当てるような使用方法は行わないでください。



### 3-7 スキャナ設置における注意事項

#### 3-7-1 出力軸側構造

出力軸部は密閉構造ではありませんので、ほこり等が内部に侵入しないように対策を行ってください。  
（特に、出力軸を上向きに取付ける場合にはご注意ください）

#### 3-7-2 スキャナケーブル

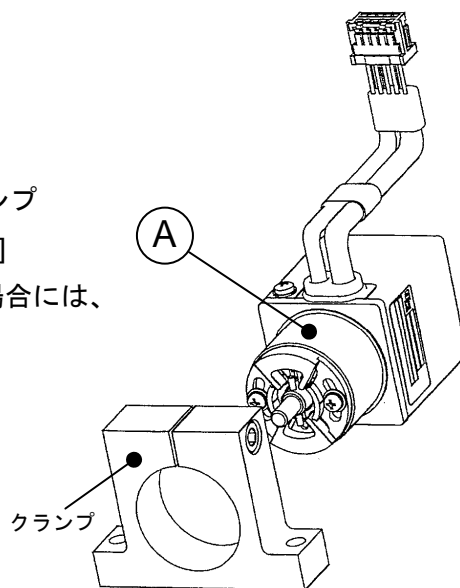
スキャナのケーブルは強い力（20 [N] 以上）で引っ張らないでください。接続部が損傷する恐れがあります。装置への取付け時は、ケーブルの長さに必ず余長を持たせ、張力が加わらないようにしてください。また、ケーブルが屈曲運動を繰り返す場合には、ケーブルに十分な曲げ半径（ $r=40$  mm 以上）を持たせてください。

### 3-7-3 スキャナ本体と負荷装置取付けの注意事項

スキャナ本体の装置への取付け、およびミラー等の負荷装置の出力軸への取付けが適切でない場合は、スキャナの性能を十分に発揮できないばかりでなく、故障の原因にもなりますので、次の点に注意して、装置への取付けを行ってください。

#### ◆スキャナ本体の装置への取付け

クランプによる取付けの場合は、右図の A 面をクランプ固定してください。この場合のクランプ力は、500 [N] 以下としてください。その他の固定方法で取付ける場合には、A 面にネジが直接当たらないようにしてください。変形などにより、精度保証できない場合があります。



#### ◆出力軸への負荷装置取付け

弊社にて、お客様の負荷装置を取付けて調整を行ったドライバは、必ず負荷装置を装着してからサーボ ON 状態にしてください。無負荷の状態ですべて ON 状態にすると発振状態となります。



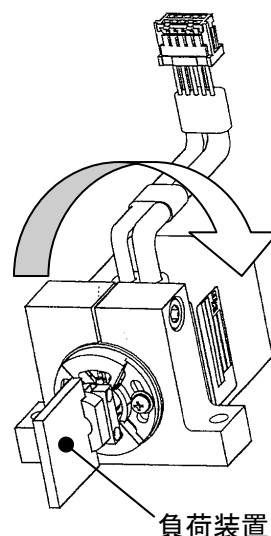
スキャナが発振状態となった場合には、ドライバの抵抗が異常発熱、発煙する可能性があります。

このような場合には、速やかに電源を切ってください。

#### ◆出力軸への負荷装置取付け手順

負荷装置取付け、および装置に対する取付けの位置決めは、下記の手順を推奨致します。

- ① 出力軸のストッパピンを目安にして、大体の位置で出力軸に負荷装置を固定する。
- ② 装置に仮固定し、サーボ ON 状態にする（入力指令：0V）
- ③ 装置のレーザ光や、画像を見ながらスキャナ本体を捻り位置決めを行い、本固定する。



#### ◆スキャナの軸受け潤滑について

同一位置にて、小振幅動作を連続的に行うような場合には、スキャナ軸受け潤滑について留意する必要があります。このような場合には、大振幅の潤滑動作（理想的には低速の三角波）を定期的に入れることにより、軸受けの潤滑状態を、より適切に保つことができます。ご使用条件に支障が無い範囲で、潤滑動作を行うことを強く推奨致します。

## 第4章 ドライバ仕様

ドライバ（PSM-130）の仕様は次の通りです。

### 4-1 主仕様

No.	項目		仕様
1	電源電圧	[V]	DC ±24±10%
2	連続出力電流	[A]	5
3	瞬時最大出力電流	[A]	25
4	入力信号		<ul style="list-style-type: none"> <li>・位置指令入力 (±10V、差動入力、インピーダンス：10kΩ)</li> <li>・イネーブル</li> </ul>
5	出力信号		<ul style="list-style-type: none"> <li>・モニタ出力 (位置指令信号、位置センサ信号、位置誤差信号)</li> <li>・アラーム</li> </ul>
6	保護機能		<ul style="list-style-type: none"> <li>・イネーブル OFF → ON 時保護</li> <li>・電源 OFF 時保護</li> <li>・パワーIC 過熱停止</li> </ul>
7	絶縁抵抗 (※1)	[Ω]	100M (DC500V)
8	オフセット・ドリフト	[μrad/°C]	5
9	スケール・ドリフト	[%/°C]	0.005
10	質量	[g]	160

※1 絶縁試験は行わないでください。

### 4-2 保護機能

No.	名称	機能
1	イネーブル OFF → ON 時保護 (※1)	イネーブル OFF → ON 時の不安定な動作を防止 (イネーブル OFF → ON 時の振れ角を±10°以内に抑制)
2	電源 OFF 時保護	電源 ON → OFF 時の不安定な動作を防止 (電源 ON → OFF 時の振れ角を±10°以内に抑制)
3	パワーIC 過熱保護 (※2)	<p>パワーIC の内部温度が Typ.160°C (表面温度：Typ.130°C) 以上となった時にスキャナへの電流の供給を停止 (シャットダウン) し、それ以上の過熱を防ぎます。</p> <p>パワーIC の温度が低下し、閾値 (シキイ値) を下回ったときには、再度、電流の供給を開始 (自己復帰) します。</p>

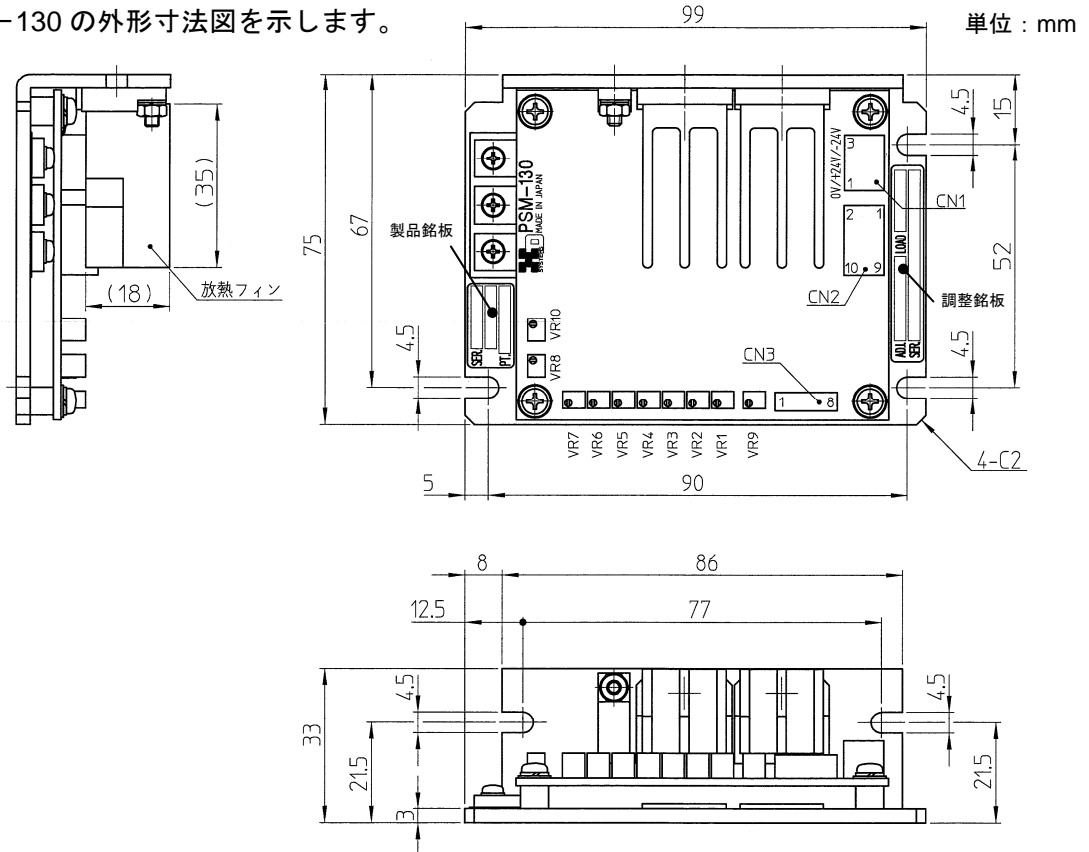
※1 イネーブル ON 状態での電源投入は行わないでください。

※2 パワーIC 過熱保護は、ドライバの自己発熱による破損を防ぐための保護です。

シャットダウン初期時、および自己復帰時には、間欠的な不安定動作となります。  
オーバ・ヒートアラーム出力 (4-6-6 項) を参照し、パワーIC 過熱保護が動作する前に、イネーブル OFF となるシーケンス構成としてください。

### 4-3 外形寸法 (第3角法)

次に PSM-130 の外形寸法図を示します。



注) 外形寸法の詳細は、弊社発行の納入仕様図でご確認ください。

### 4-4 環境仕様

次に PSM-130 の環境仕様を示します。

No.	項目		仕様	備考
1	動作	温度 [°C]	0 ~ 40	
2		湿度 [%RH]	20 ~ 85	結露しないこと
3	保存	温度 [°C]	-10 ~ 70	
4		湿度 [%RH]	20 ~ 90	結露しないこと
5	耐振動 (※1)	振動加速度[m/s <sup>2</sup> ]	24.5	
		試験条件	周波数：10→1000→10 [Hz] 時間：1 周期 20 [min] 回数：X・Y・Z 方向に対し各 3 回	
6	耐衝撃 (※1)	振動加速度[m/s <sup>2</sup> ]	294	
		試験条件	衝撃時間：11 [ms] 回数：X・Y・Z 方向に対し各 3 回	

※1 上記、耐振動・耐衝撃試験は、非動作時に性能劣化が無い事を保証するものであり、動作時の性能を保証するものではありません。

## 4-5 コネクタ仕様

ドライバの各コネクタ仕様は、次の通りです。

### 4-5-1 入力電源用コネクタ (CN1)

電源供給コネクタ【ドライバコネクタ型式：B3P-VH (JST)】

Pin.No.	入力電圧[V]
1	0
2	+24
3	-24



注意

電源接続を誤った場合には、ドライバの破損、又は著しく寿命を縮める可能性があります。

### 4-5-2 スキャナ用コネクタ (CN2)

スキャナとの接続コネクタ【ドライバコネクタ型式：DF1B-10DP-2.5DSA (ヒロセ)】  
コネクタのピン割付は、「スキャナのコネクタ仕様」(3-2項)をご参照してください。

### 4-5-3 入出力信号用コネクタ (CN3)

上位コントローラとの入出力コネクタ【ドライバコネクタ型式：B8B-ZR-3.4 (JST)】

No.	名称	機能 / その他
1	SIG IN (+)	位置指令信号入力 (±10V Max) (※1)
2	SIG IN (-)	
3	IN-MON	位置指令信号モニタ出力
4	POS-ERR	位置誤差信号モニタ出力
5	POS-OUT	位置センサ信号モニタ出力
6	GND	信号コモン
7	ENABLE	イネーブル入力
8	ALM	オーバ・ポジション、オーバ・ヒート アラーム出力

※1 SIG IN (+) に正電圧を印加時に、出力軸方向から見て CW 方向に回転

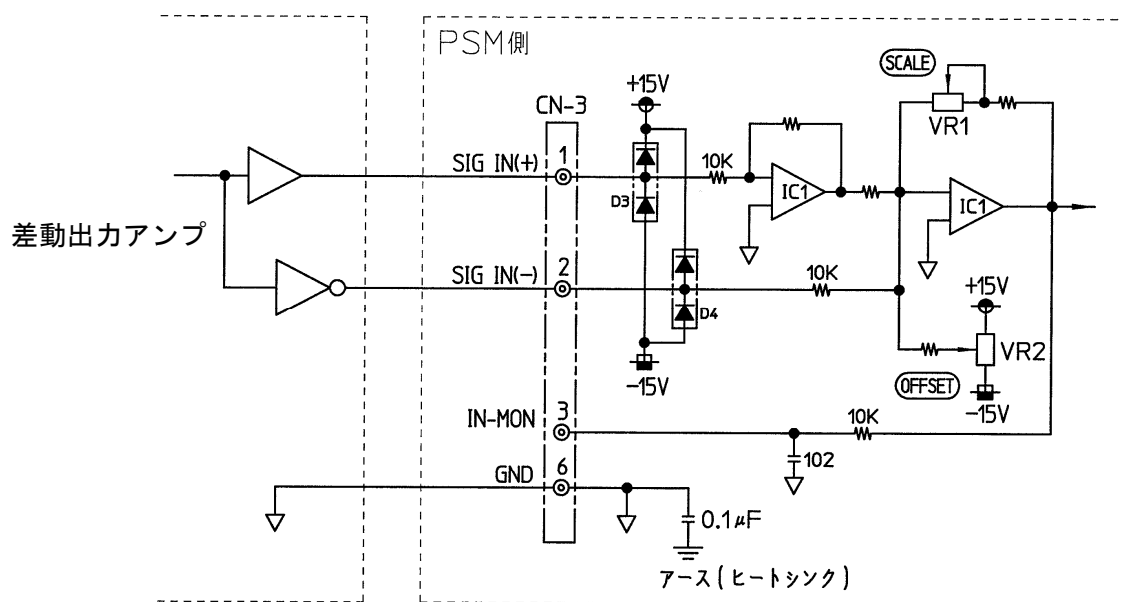
## 4-6 入出力インターフェイス仕様

### 4-6-1 位置指令信号入力【 SIG IN (+) / SIG IN (-) 】

入力インピーダンスは 10k [Ω] で差動入力です。

SIG IN (+) が正電圧、SIG IN (-) が負電圧のとき、スキャナは出力軸側から見て、CW 方向に回転します。以下に接続例を示します。

#### ◆位置指令信号が差動入力の場合の接続例



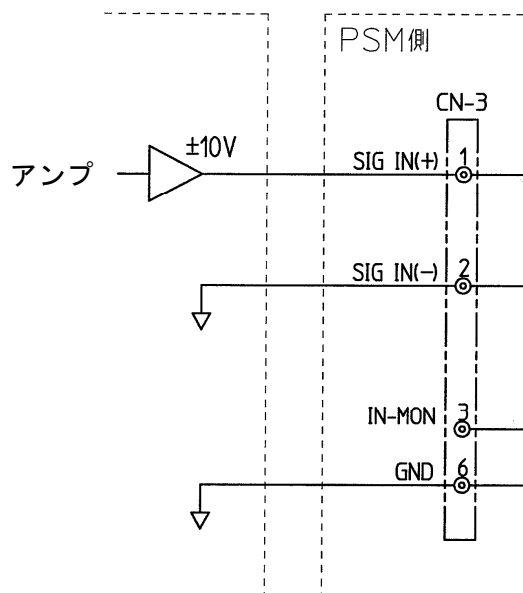
#### 差動入力例

	パターン 1	パターン 2	パターン 3	パターン 4	パターン 5
SIG IN (+)	0V	+5V	0V	+5V	+4V
SIG IN (-)	0V	0V	+5V	-4V	-5V
指令値	0V	+5V	-5V	+9V	-9V

※1 ヒートシンクと GND (↓) は、コンデンサ (0.1μF) にて接続されています。

※2 表内電圧値の基準は、回路図の GND (↓) になります。

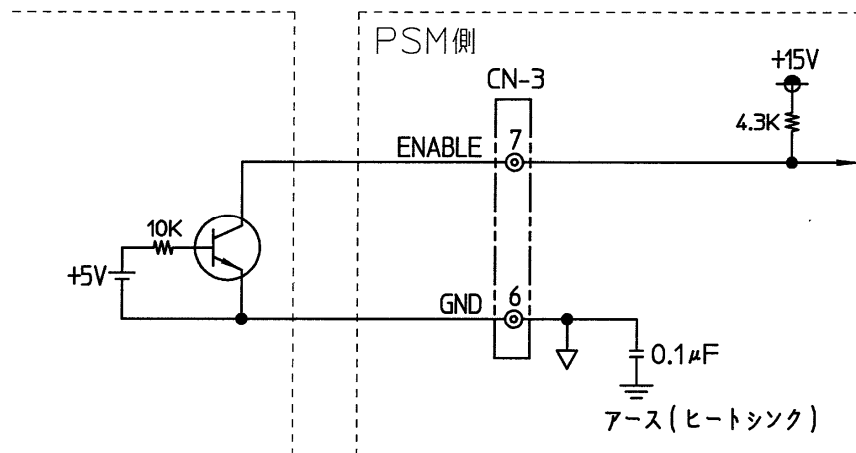
#### ◆位置指令信号が 1 端子入力の場合の接続例



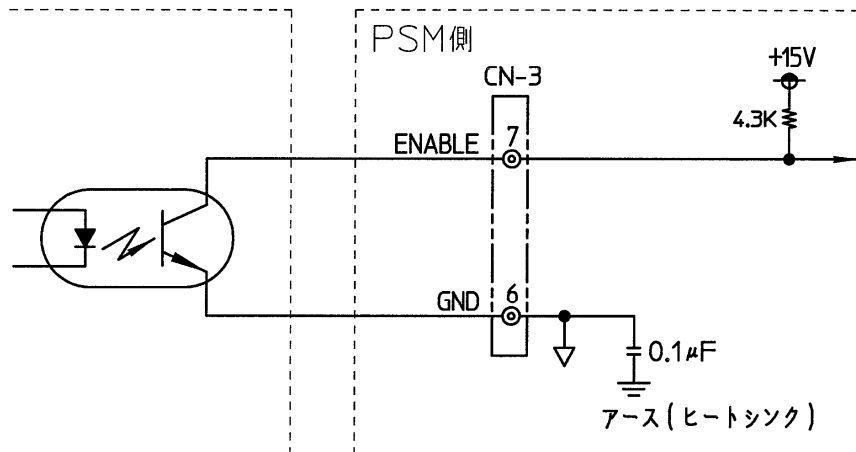
## 4-6-2 イネーブル入力 (ENABLE)

GND レベルの信号入力でサーボループが ON (モータが位置保持状態) となり、運転可能状態になります。信号入力ハイレベル (オープン) 状態で、サーボループが OFF (モータがフリー状態) になります。以下に接続例を示します。

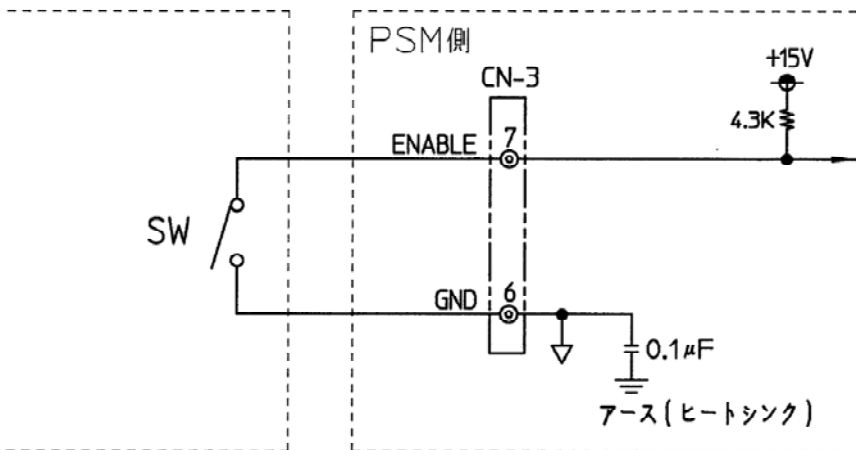
### ◆イネーブル接続例 1



### ◆イネーブル接続例 2



### ◆イネーブル接続例 3



注) イネーブル ON 状態での電源投入は行わないでください。

### 4-6-3 位置指令信号モニタ出力 (IN-MON)

ドライバに入力された位置指令信号のモニタです。

入力電圧信号に対し、モータ電圧は スケール (VR.1) 調整で変換された電圧値で、角度／電圧比は、スキャナ仕様に示すセンサ角度感度と同一値になります。

### 4-6-4 位置センサ信号モニタ出力 (POS-OUT)

スキャナの位置センサ信号出力のモニタです。

角度／電圧比、および 極性はスキャナ仕様に示すセンサ角度感度と同一値になります。

### 4-6-5 位置誤差信号モニタ出力 (POS-ERR)

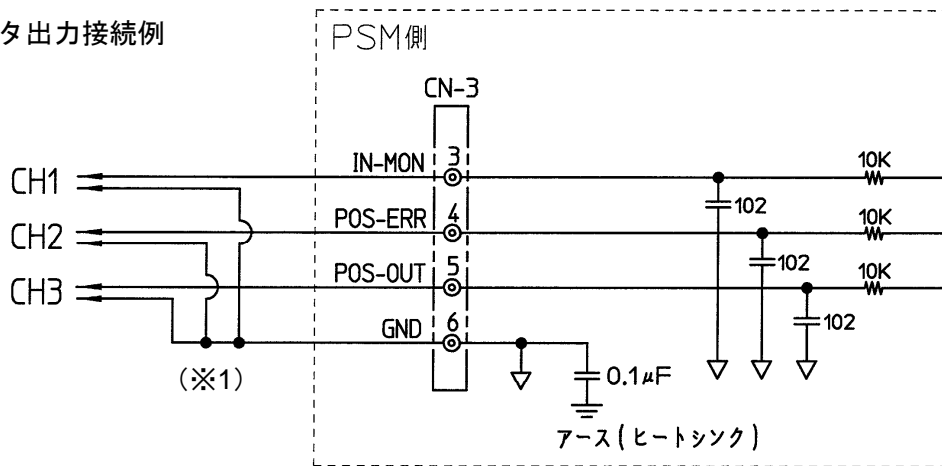
位置指令信号入力の変化に対し、出力軸動作位置の差のモニタです。

位置誤差信号モニタは、位置指令信号と位置センサ信号との差のモニタ信号で、次式で示される値となります。

$$V_{(\text{POS-ERR})} = (V_{(\text{IN-MON})} - V_{(\text{POS-OUT})}) \times 2$$

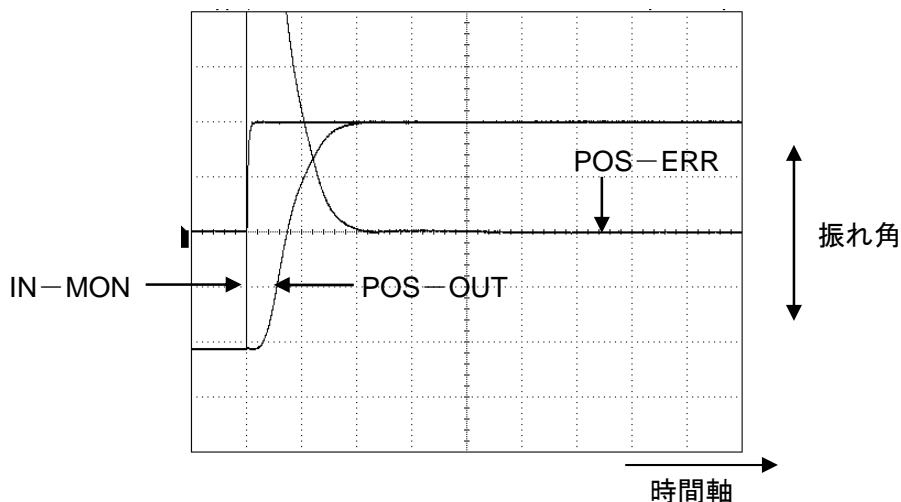
以下にモニタ接続例を示します。

#### ◆モニタ出力接続例



※1 複数のモニタ出力を接続する場合には、なるべくコネクタ (CN3) の近く (500mm 以内) の位置にて、GND を一点接地してください。

#### ◆モニタ出力観測例 (矩形波駆動、オシロスコープ観測)





## 4-7 トリマ機能、調整範囲

ドライバの調整は、以下のトリマ機能により行うことができます。

VR.No.	名称	機能	調整範囲
VR.1	Scale (スケール)	入力指令電圧と出力軸の振れ角との比率を調整	入力指令の 10V の変化に対し POS-OUT 電圧で 2.2V(8.3° 相当)~4.4V(16.6° 相当) の範囲で調整可能 12 回転トリマ (※1)
VR.2	Offset (オフセット)	スキャナ原点と位置指令入力の電氣的原点ズレを調整	Scale を POS-OUT/入力指令電圧 : 4.125V(15° 相当)/10V としたとき POS-OUT : ±0.825V (±3° 相当) の範囲で調整可能 12 回転トリマ (※2)
VR.3	Damping (ダンピングゲイン)	制御系のダンピングゲインを調整	12 回転トリマ
VR.4	P.Gain (比例ゲイン)	制御系の比例ゲインを調整	12 回転トリマ
VR.5	HNF (高域ノッチフィルタ)	高域共振の減衰	12 回転トリマ
VR.6	RC.ADJ. (ロバスト調整)	外乱オブザーバのゲインを微調整	12 回転トリマ
VR.7	OB.Gain (外乱オブザーバゲイン)	外乱オブザーバのゲインを粗調整	12 回転トリマ
VR.8	I.Gain (積分)	定常的な位置誤差を調整	12 回転トリマ
VR.9	LNF (低域ノッチフィルタ)	低域共振の減衰	調整可能範囲 : 4kHz ~ 10kHz 12 回転トリマ
VR.10	ITCC (積分時定数)	積分の時定数を調整	12 回転トリマ

注 1) 基板上の VR.配置は、外形図をご参照ください。

注 2) 各トリマの調整範囲は、トリマ可変抵抗+固定抵抗によって決定されており、お客様の調整仕様が大幅に変更になった場合には、固定抵抗の変更が必要な場合があります。

※1 VR.1 : スケール調整範囲の振れ角表記は、スキャナの角度感度誤差 ±5% を含む値です。

また、スケール調整を行う場合には、出荷時調整仕様の振れ角と同じとなるように、位置指令信号との関係を保つことが必要です。

※2 VR.2 : オフセットは、スケール設定値によって可変範囲が変化します。

また、制御範囲は、センサ原点を中心として、±15° であることは変わりません。

## ◆トリマ調整時の注意事項

弊社にて調整後に出荷されたドライバは、お客様の要求する応答特性（調整仕様）を満足するように各トリマを調整済みですので、お客様にて、スケール（VR.1）、オフセット（VR.2）以外のトリマを回転させた場合には、出荷時の応答特性は維持できなくなります。ご注意ください。

また、トリマのバランスを大きく崩した場合は、スキャナが発振状態となる場合があります。このような場合には、速やかにドライバの電源を切ってください。



スキャナが発振状態となった場合には、ドライバの抵抗が異常発熱、発煙する可能性があります。

このような場合には、速やかに電源を切ってください。

納入後に調整仕様の変更が発生した場合には、弊社営業所にご相談ください。

弊社にて、再調整の検討をいたします。（出荷後の製品に対する再調整は有償となります。）

## 4-8 状態表示

基板上のLED（緑色）は、電源供給時に点灯します。

## 4-9 基板上のチェックピン

ドライバの基板には、次のチェックピンがあります。

チェックピンをモニタする場合には、インピーダンス：1M $\Omega$  以上のプローブをご使用ください。

インピーダンスが低い場合は、異常動作の原因となります。

（チェックピンの場所については、基板上のシルク印刷にて識別してください）

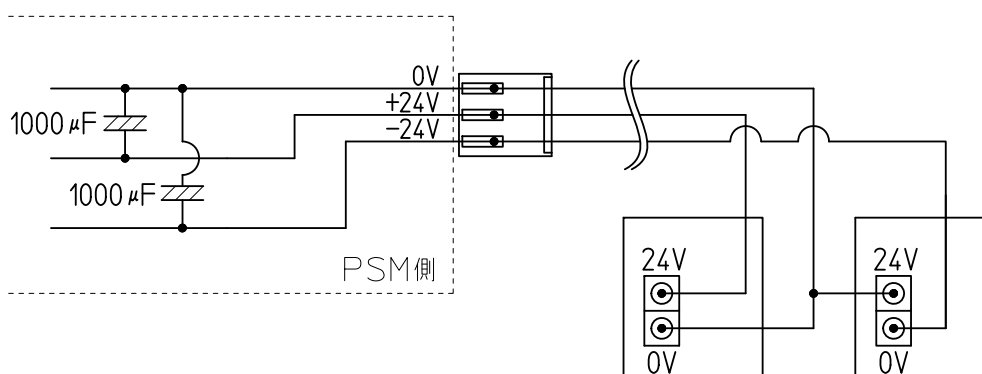
CP.No.	仕様
CP1	電源コモン
CP2	+15V
CP3	-15V
CP4	+5V
CP5	センサ信号電圧（POS-OUT）
CP6	ダンピング信号
CP7	モータ電流指令
CP8	モータ電流フィードバック
CP9	モータ電流値（シャント抵抗：33m $\Omega$ ）
CP10	モータ電流のコモン

## 4-10 電源の接続

電源の接続について、以下の点にご注意ください。

### 4-10-1 電源の電圧降下防止の対策

下図にスイッチング電源使用時の接続例を示します。



電源の電圧降下防止対策として、電源—ドライバ間の配線は、なるべく短く、太いリード線で結線してください。（推奨リード線：AWG22 以上）

### 4-10-2 電源容量の選定について

必要な電源容量は、駆動条件（負荷慣性モーメント、入力指令波形形状、振れ角、周波数 等）によって大きく変化します。

弊社では、事前検討の段階で、お客様の駆動条件にてモータ電流の実測を行い、モータ最大電流値、およびモータ実効電流値のデータを提出致します。電源選定の目安としてください。

- ・モータ最大電流値 : 電源の最大電流選定の目安
- ・モータ実効電流値 : 電源の定格電流選定の目安

なお、弊社の調整時に使用する電源は、±24V、240W の電源です。（2-4-1【15】参照）

### 4-10-3 電源接続時の注意事項

ドライバの電源接続を誤った場合には、下記のような問題が発生しますので、配線時には十分に注意してください。

- ・+24V と-24V が逆転して接続された場合には、電源が投入されてもドライバに電流が流れ込みませんので起動しません。



上記（+24V と-24V が逆転して接続された場合）以外の誤配線がされた場合には、電源が投入された後に、ドライバの破損、又は著しく寿命を縮める可能性があります。

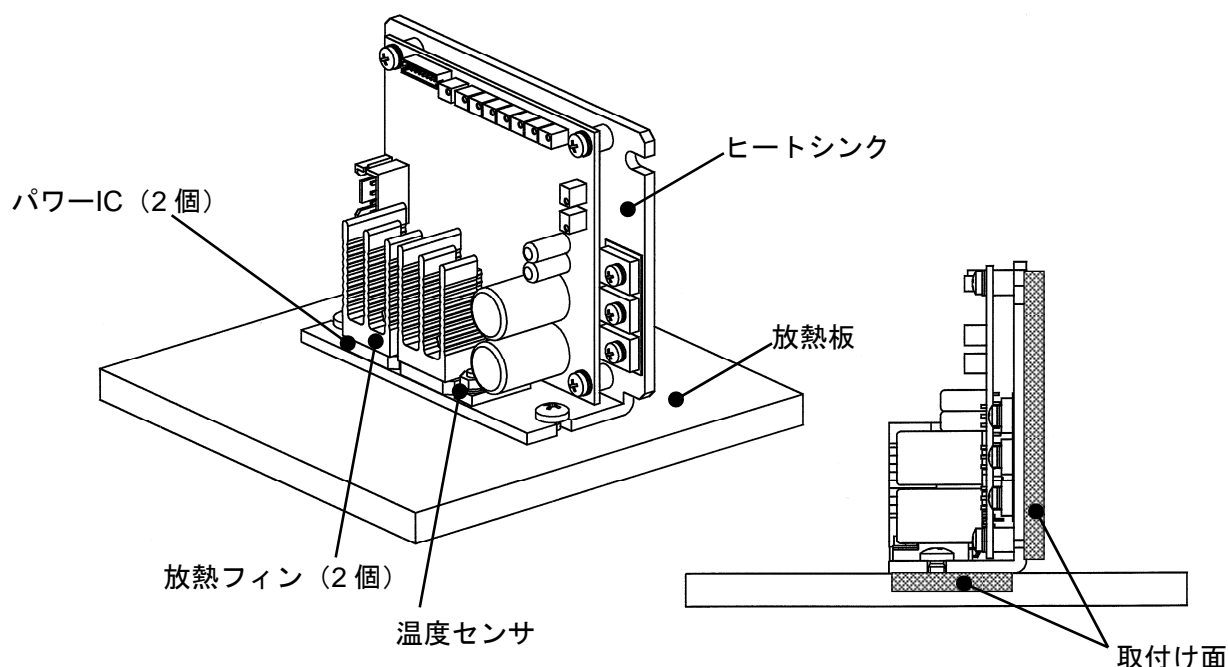
## 4-11 ドライバ設置における注意事項

ドライバには、駆動条件に応じた放熱が必要です。

放熱板へのヒートシンクの取付けは、下図2面のいずれかにて固定してください。

なお、固定の際には、取付け面にシリコングリース等を塗布することを推奨いたします。

また、ヒートシンクと基板回路は、コンデンサ (0.1  $\mu$ F) にて接続されています。



- ・ 駆動条件（連続的に大きい電流が流れ続けた場合など）によっては、ドライバのパワーIC の温度が上昇し、パワーIC 過熱保護（4-2 項）により、シャットダウンする可能性があります。シャットダウン初期時、および自己復帰時には、間欠的な不安定動作となります。この場合は、オーバ・ヒートアラーム出力（4-6-6 項）を参照し、パワーIC 過熱保護が動作する前に、イネーブルOFF となるシーケンス構成としてください。また、オーバ・ヒートアラームの検出部温度が許容値を超えないように、入力指令、およびドライバの放熱処理をしてください。
- ・ 位置決め停止時のスキャナ消費電流は、スキャナ原点が最も小さく、スキャナ原点から離れるほど大きくなります。放熱の状態によっては、ドライバのパワーIC の温度が上昇し、パワーIC 過熱保護により、シャットダウンする可能性があります。シャッターの用途などで、特定位置で長時間位置決め停止させる場合には、なるべくスキャナ原点付近に停止させてください。
- ・ 放熱については、お客様の駆動条件を満足する放熱条件を事前検討の段階にて、提示させていただきます。また、ウォームアップ時間は、5 [min] 程度です。

## 4-12 ドライバの添付品

ドライバには、次の添付品があります。

名称	型式	数量	備考
CN1 用ハウジング	VHR-3N (JST)	1	
CN1 用コンタクト	BVH-21T-P1.1 (JST)	3	適用線径 : AWG 22~18
CN3 用ハウジング	ZHR-8 (JST)	1	
CN3 用コンタクト	SZH-002T-P0.5 (JST)	12	適用線径 : AWG 28~26 12個のリール状態 (予備 4個を含む)

注) 圧着作業は、適切な工具を用いて作業を行ってください。

## 4-13 ドライバの銘板と記載内容

ドライバには、製品銘板 と 調整銘板 の2枚が貼付されます。貼付位置は、「外形寸法」(4-3項)をご参照ください。

記載内容は、下記の通りです。

銘板名称	記載欄	記載内容
製品銘板 (※1)	SER.	ドライバの製品シリアル番号
	PT.	製品仕様の管理番号
調整銘板	ADJ.	組合せ調整 LSA の型式
	SER.	組合せ調整 LSA のシリアル番号
	LOAD	組合せ調整 負荷の識別記号 (※2)

※1 製品銘板には、ドライバの型式は記載されません。

基板上のシルク印刷にて識別願います。

※2 LOAD の記載内容は、弊社の調整仕様管理番号になります。

例) 101000 など

下記制約内で、お客様ご指定の内容とすることも可能ですので、予めご連絡ください。

- ・半角英数文字(記号不可)にて6文字以内

例) mirror ・ X ・ Y ・ SUS など

- ・同一調整仕様の製品については、同一の記載内容となります。

(シリアル番号の対応はできません)

- ・記載内容は調整仕様資料の提出時点で、打合せ済みの内容に限ります。

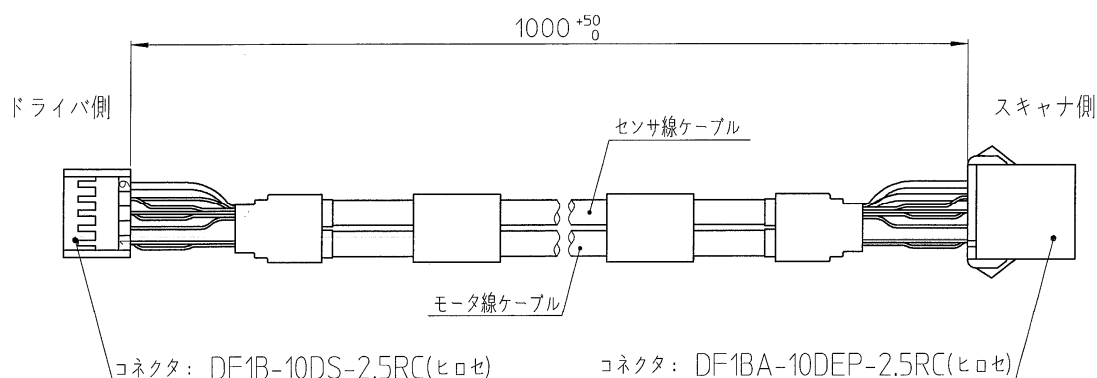
## 第5章 オプション

スキャナシステム LSA-10A-30-D-130 のオプションは次の通りです。

### 5-1 中継ケーブル

LSA-10A-30（スキャナ）と PSM-130（ドライバ）間を延長するための中継ケーブルです。

製品名	型式	ケーブル長
中継ケーブル	EWA-EM01-HR10-HR10	1m



注意

コネクタは簡易ロックタイプですので、ケーブルの長さに必ず余長を持たせ、張力が加わらないようにしてください。また、ケーブルの取り扱いについては、2-4-1【14】項、および3-7-2項をご参照ください。

## 第6章 梱包形態

組合せ調整品（スキャナ、ドライバ、添付品）を同一の専用梱包箱内に収め、梱包いたします。

開封後、スキャナ銘板とドライバ調整銘板の内容を確認してください。（4-13項参照）

別途 取決められた支給品など以外のものは、同時梱包されません。

お客様の負荷装置（ご支給品）は、別送させていただきます。

ご支給品は、輸送ルートが異なる場合があるため、製品と同時に納入されない可能性がありますので、ご了承ください。

## 第7章 保証

本仕様書に記載された製品 LSA-10A-30、および PSM-130 の保証期間および保証範囲は、次の通りとさせていただきます。

### 7-1 保証期間

技術資料および取扱説明書に記載された、各項を遵守してご使用頂く事を条件に、納入後1年間、または当該品につき運転時間2,000時間のどちらか早い到達時期とさせていただきます。

### 7-2 保証範囲

上記保証期間において、弊社の製造上の不具合により故障した場合は、当該品の修理、または交換を弊社側の責任において行います。

ただし、次に該当する場合は、保証対象範囲から除外させていただきます。

- ① お客様の不適切な取り扱いまたは使用による場合。
- ② 弊社以外による改造、または修理による場合。
- ③ 故障の原因が当該品以外の事由による場合。
- ④ その他、天災など弊社側に責任がない場合。

なお、ここでいう保証とは、当該品についての保証を意味するものです。

当該品の故障により誘発される他の損害、実機よりの取り外しおよび取り付けに関する工数、費用等については弊社負担範囲外とさせていただきます。

**※再調整等で、ご返却頂く際には、組合せ調整品一式（スキャナ、ドライバ、負荷装置）を送付願います。**

## 保証期間と保証範囲

本製品の保証期間および保証範囲は、次の通りとさせていただきます。

### ■保証期間

技術資料および取扱説明書に記載された、各項を遵守してご使用頂く事を条件に、納入後1年間、または当該品につき運転時間2,000時間のどちらか早い到達時期とさせていただきます。

### ■保証範囲

上記保証期間内において、弊社の製造上の不具合により故障した場合は、当該品の修理、または交換を弊社側の責任において行います。

ただし、次に該当する場合は、保証対象範囲から除外させていただきます。

- ①お客様の不適当な取り扱いまたは使用による場合。
- ②弊社以外による改造、または修理による場合。
- ③故障の原因が当該品以外の事由による場合。
- ④その他、天災など弊社側に責任がない場合。

なお、ここでいう保証とは、当該品についての保証を意味するものです。

当該品の故障により誘発される他の損害、実機よりの取りはずし及び取付に関する工数、費用等については弊社負担範囲外とさせていただきます。



■緊急時の修理・技術お問い合わせ窓口【緊急の修理依頼および技術的な相談窓口です】

**T E L : CS部 0263 (83) 6812**

受付時間 : 月～金曜日 9:00～12:00 13:00～17:00 (土曜、日曜、祝日、弊社指定休日を除く)

ISO14001 (穂高工場) / ISO9001 認証取得 (TUV Management Service GmbH)

本技術資料に記載されている仕様・寸法などは予告なく変更することがあります。

本技術資料は、2011年6月現在のものです。

<http://www.hds.co.jp>

	<p>本 社 / 東京都品川区南大井 6-25-3 ビリーヴ大森 7 F 〒140-0013 TEL. 03 (5471) 7800(代) FAX. 03 (5471) 7811</p> <p>営業統括部 / 長野県安曇野市穂高牧 1856-1 〒399-8305 TEL. 0263 (83) 6910(代) FAX. 0263 (83) 6911</p> <p>第1営業部 / 東京都品川区南大井 6-25-3 ビリーヴ大森 7 F 〒140-0013 TEL. 03 (5471) 7830(代) FAX. 03 (5471) 7836</p> <p>第2営業部 / 埼玉県さいたま市大宮区桜木町 4-263 Y. S. T. ビル 3 F 〒330-0854 TEL. 048 (647) 8891(代) FAX. 048 (647) 8893</p> <p>第3営業部 / 愛知県名古屋市名東区本郷 2-173-4 名古屋インタービル 6 F 〒465-0024 TEL. 052 (773) 7451(代) FAX. 052 (773) 7462</p> <p>第4営業部 / 大阪府大阪市淀川区西中島 7-4-17 新大阪上野東洋ビル 3 F 〒532-0011 TEL. 06 (6885) 5720(代) FAX. 06 (6885) 5725</p> <p>第5営業部 / 福岡県福岡市博多区博多駅前 1-15-20 EME 博多駅前ビル 7 F 〒812-0011 TEL. 092 (451) 7208(代) FAX. 092 (481) 2493</p> <p>穂高工場 / 長野県安曇野市穂高牧 1856-1 〒399-8305 TEL. 0263 (83) 6800(代) FAX. 0263 (83) 6901</p>
--	---