



Harmonic Drive Systems Inc.

株式会社 ハーモニック・ドライブ・システムズ



6324

株式会社 **ハーモニック・ドライブ・システムズ**  
(証券コード 6324)

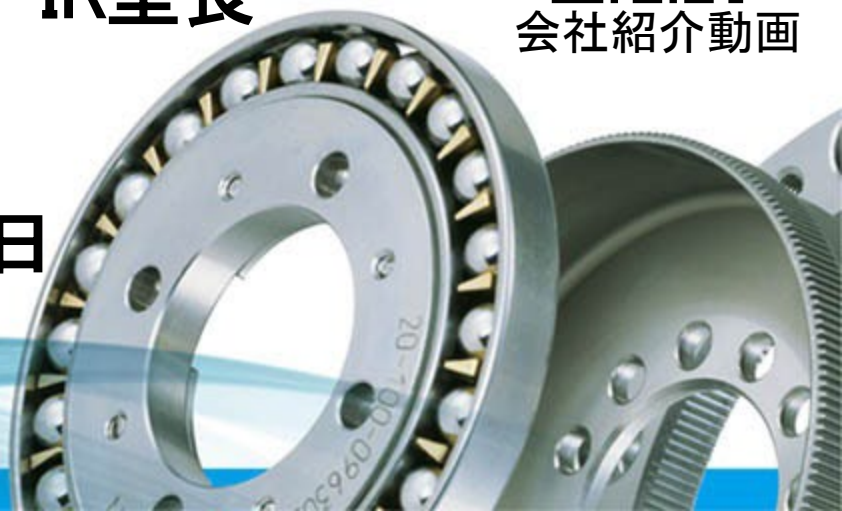
# 個人投資家様向け 会社説明会

執行役員 経営企画・IR室長  
小野 牧子

2024年3月30日



会社紹介動画



# 本日の説明内容

---

- 1 会社概要
- 2 ハーモニックドライブ®とは
- 3 事業内容
- 4 成長をけん引する用途
- 5 サステナビリティへの取り組み

# 本日の説明内容

---

1 会社概要

2 ハーモニックドライブ®とは

3 事業内容

4 成長をけん引する用途

5 サステナビリティへの取り組み

# 会社概要

設立

1970年

資本金

71億円

本社  
東京都品川区

工場  
長野県安曇野市

連結社員数

1,324名

2023年3月期

連結売上高

715億円

2023年3月期実績

東証スタンダード  
時価総額

3,770億円

2024年2月末時点

# 当社グループのミッション・経営理念

## 当社グループのミッション

モーションコントロール技術で社会の技術革新に貢献する

## 経営理念

企業活動を通じて達成する不変の目標

### 1. 個人の尊重

社員一人一人の権利を尊重し、生きがいを追求できる企業

### 2. 存在意義のある企業

独創性を発揮し、研究活動と品質優先に置く経営

### 3. 共存共栄

全ての関係者に満足してもらえるように最善の努力を払う

### 4. 社会への貢献

企業活動を通じ、広く社会や産業界に貢献する

# 本日の説明内容

---

1 会社概要

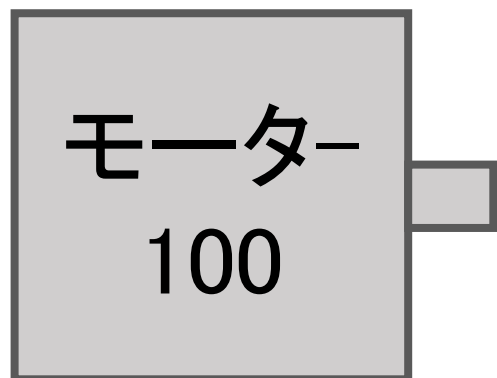
2 **ハーモニックドライブ®とは**

3 事業内容

4 成長をけん引する用途

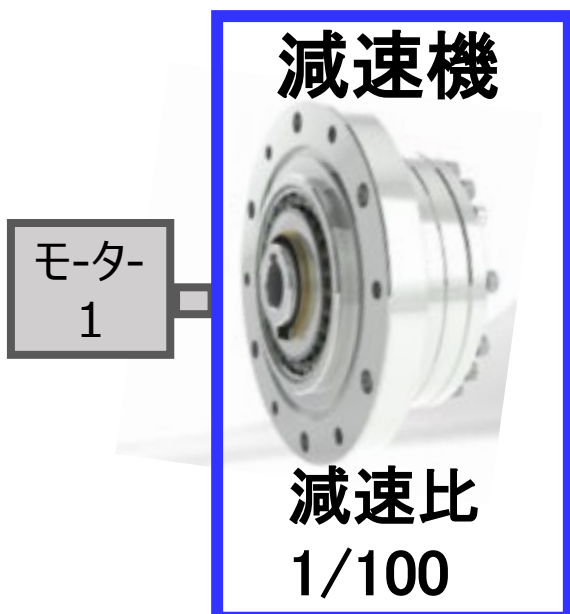
5 サステナビリティへの取り組み

# 減速機の役割は？



減速機がないと

- ✓ 装置の巨大化
- ✓ 電力の増加



減速機があれば

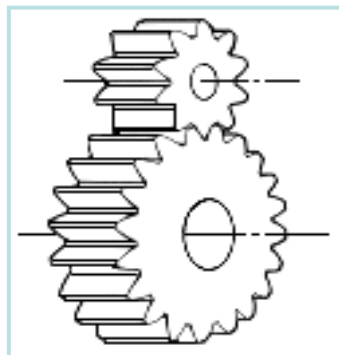
- ✓ 省スペース
- ✓ 省電力



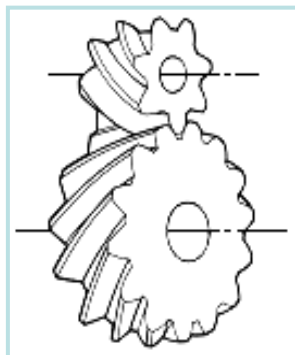
環境への貢献

# 歯車の種類

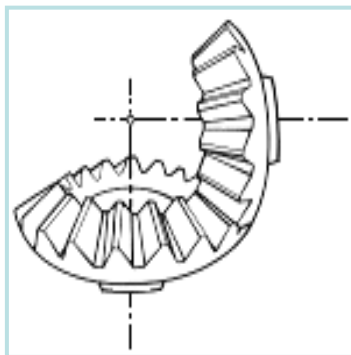
次々にかみ合う歯によって、運動を伝達する機械要素



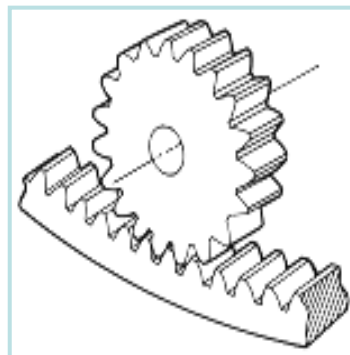
平歯車



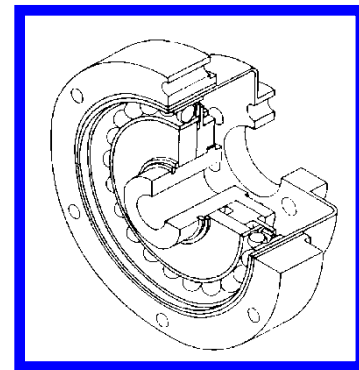
はすば  
歯車



かさ歯車



内歯車と  
外歯車



**波動歯車**  
(ハーモニックドライブ®)

減速機の役割：①スピードを落とす ②力を増やす



# 波動歯車装置「ハーモニックドライブ®」とは

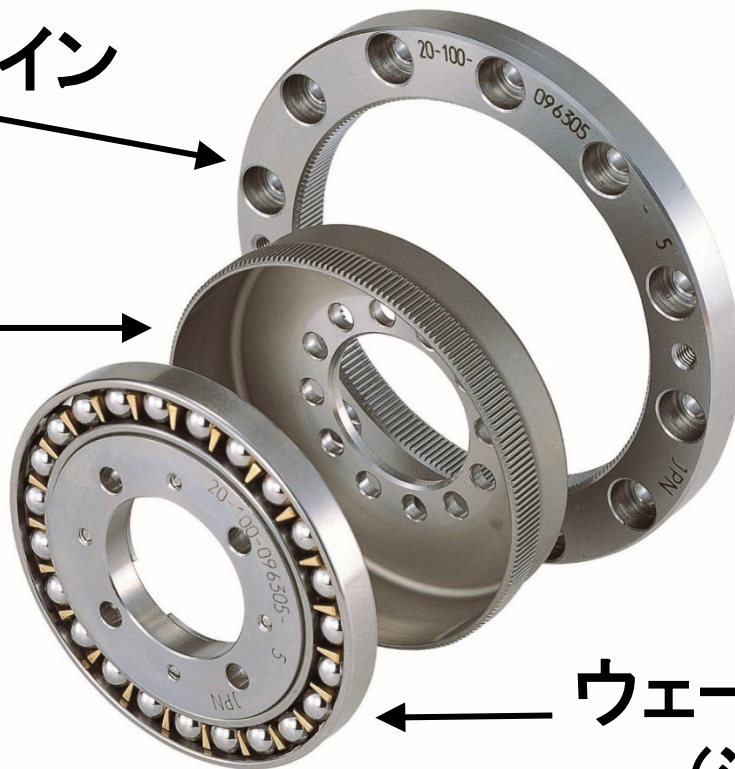
わずか3点の部品で構成



小型・軽量

サーキュラ・スプライン  
(剛歯車)

フレクスプライン  
(柔歯車)



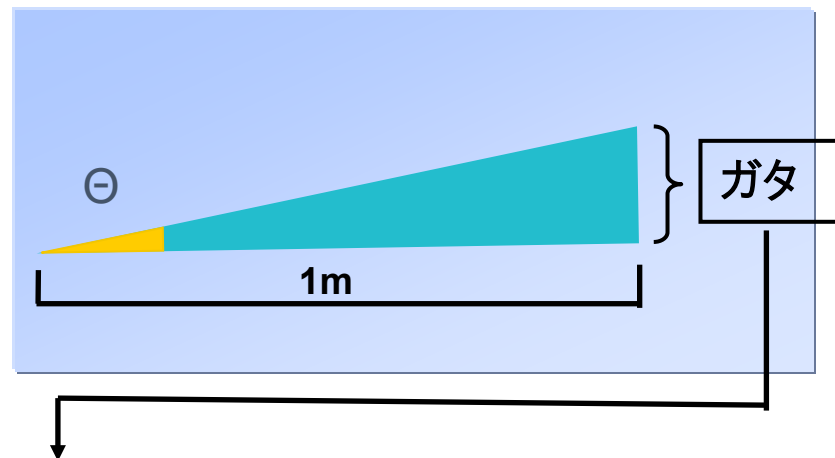
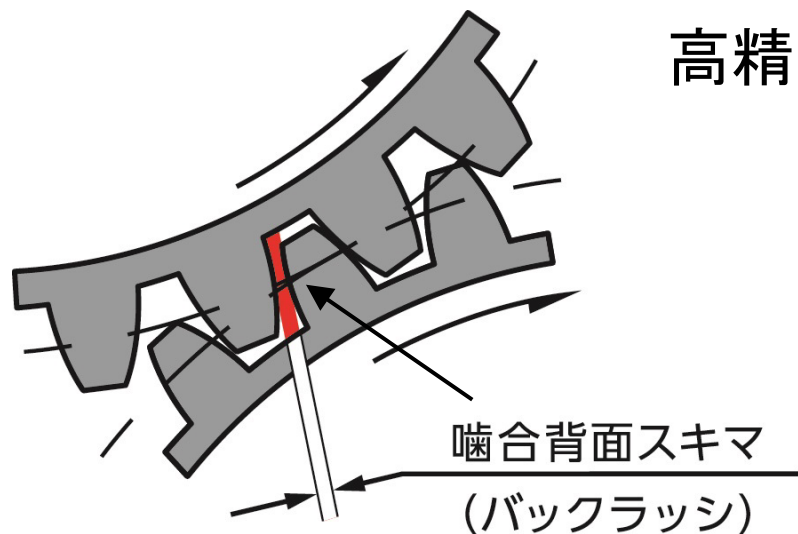
ウェーブ・ジェネレータ  
(波動発生器)



原理説明動画

# 波動歯車装置「ハーモニックドライブ<sup>®</sup>」の特長

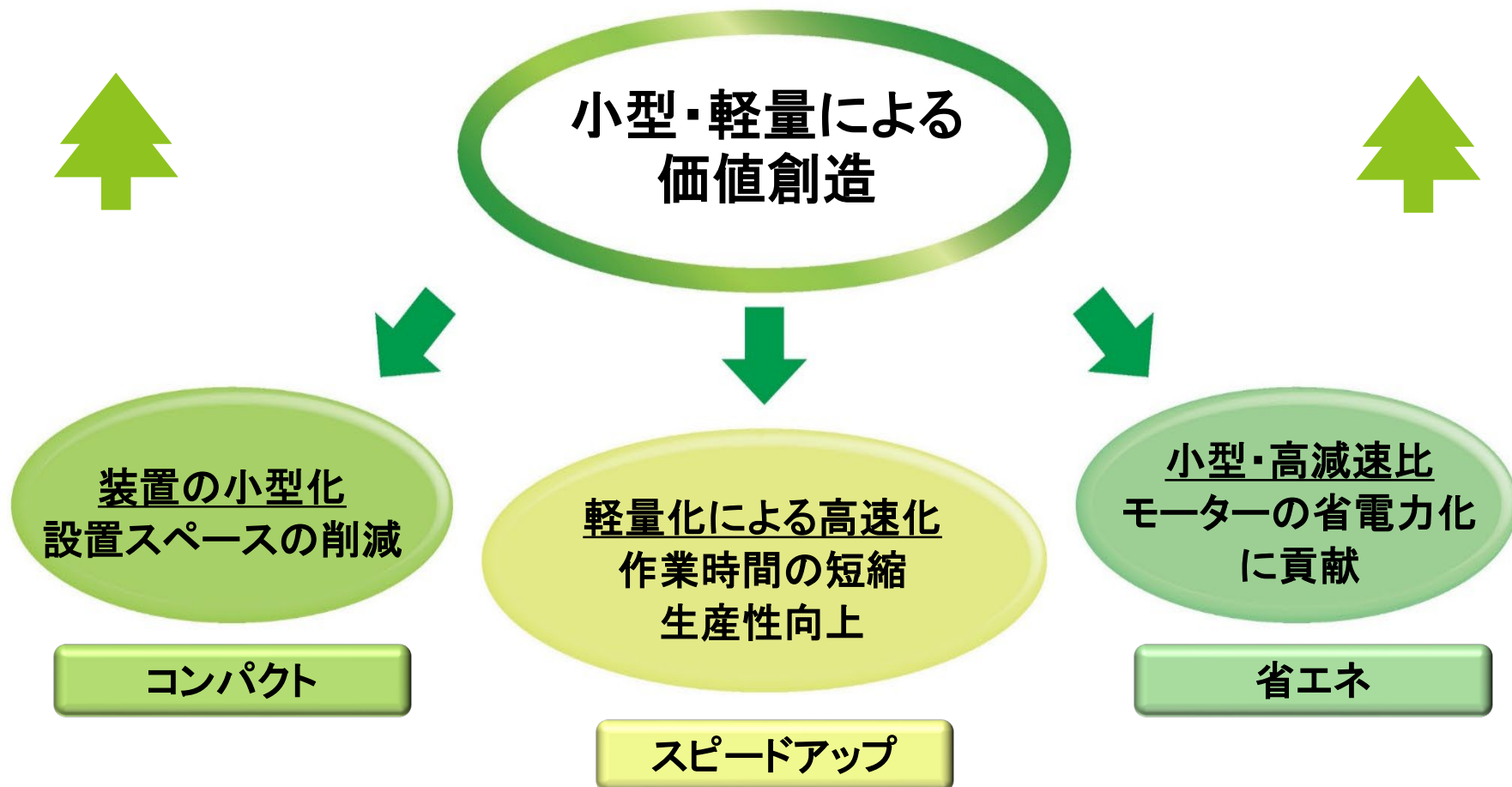
高精度（歯のかみ合い部に隙間がない）



用途	バックラッシ	1m先端でのガタ	当社製品
一般産業機械	0.5度	8.7mm	なし
搬送・加工装置	0.05～0.25度	0.9mm～4.3mm	精密遊星減速機 AccuDrive <sup>®</sup> HarmonicPlanetary <sup>®</sup>
ロボット・半導体装置	0.00～0.02度	0～0.3mm	波動歯車装置 HarmonicDrive <sup>®</sup>

# ハーモニックドライブ®の地球環境への貢献

## 小型・軽量化により、省エネルギーに貢献



# 本日の説明内容

---

1 会社概要

2 ハーモニックドライブ®とは

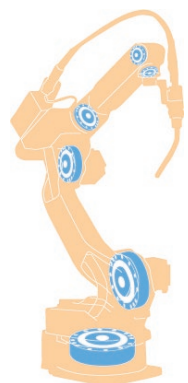
3 事業内容

4 成長をけん引する用途

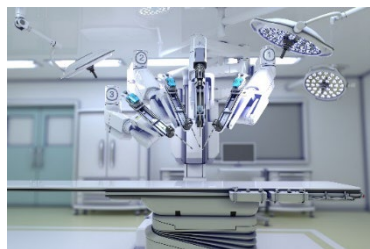
5 サステナビリティへの取り組み

# 当社グループの事業領域

「トータル・モーション・コントロール」の追求を通じて、  
社会を取り巻く課題を解決し、持続可能な社会の実現に貢献



産業用ロボット



手術用ロボット

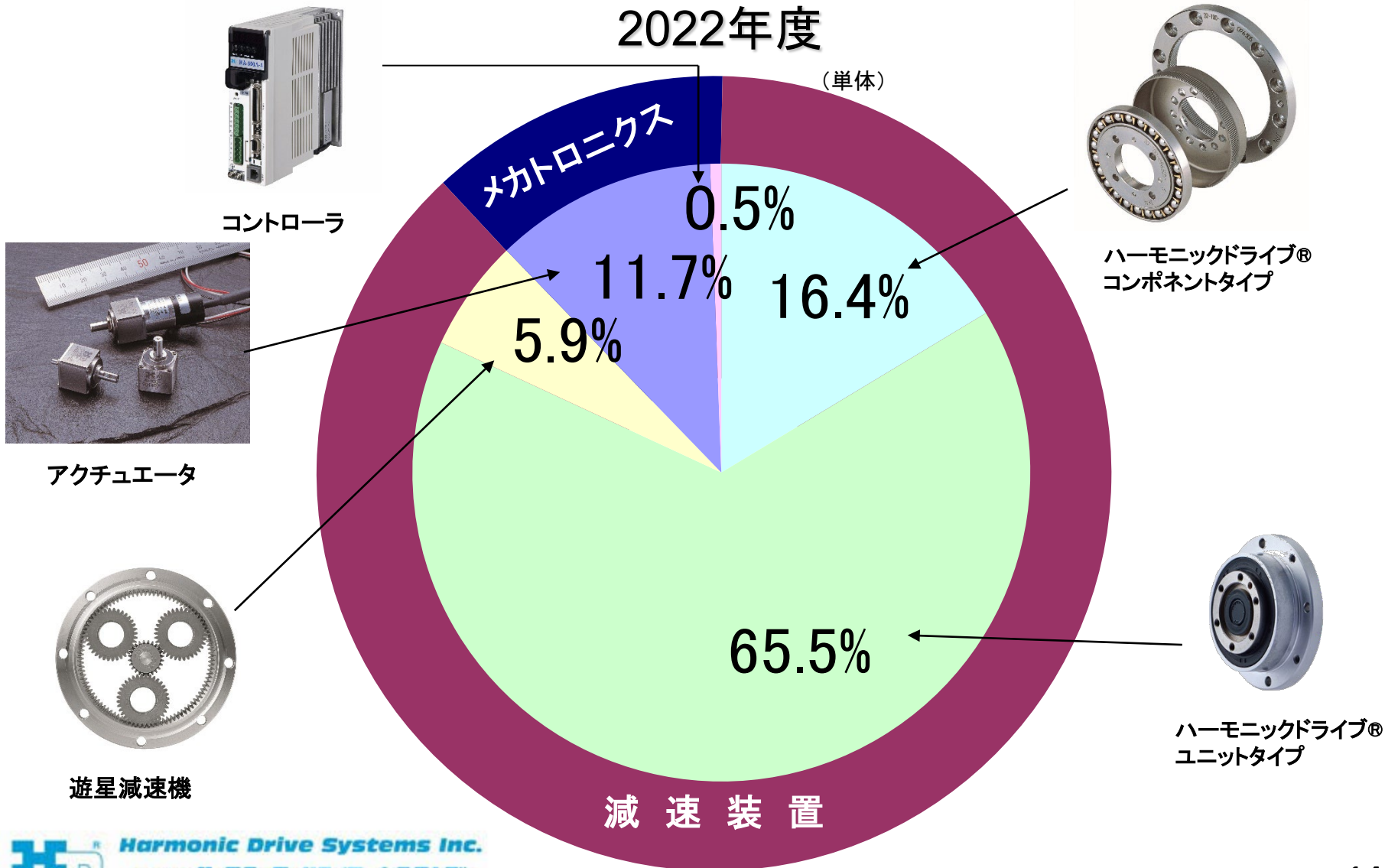


はやぶさ1.2  
JAXA様提供



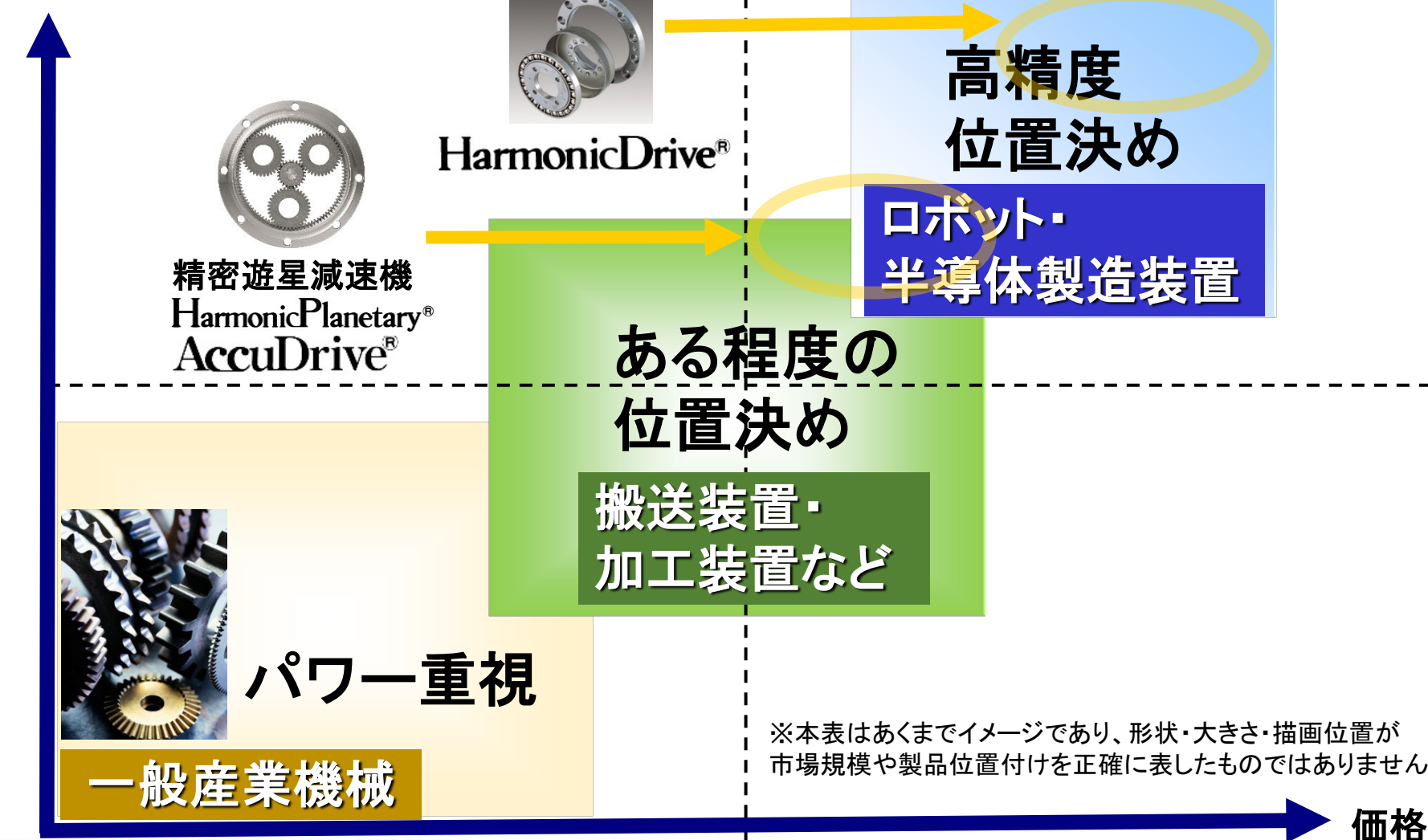
半導体ウエハー搬送用ロボット  
(株)ダイヘン様提供

# 主力製品



# 製品のポジション

精度



※本表はあくまでイメージであり、形状・大きさ・描画位置が市場規模や製品位置付けを正確に表したものではありません。

価格

# 生産方式の特徴

---

生産形態

◆ すべて受注生産

多品種

◆ 特注仕様が90%以上

変量生産

◆ 1台~数万台

加工精度

◆ 高精度加工(1/1000ミリ)を実現



# 世界で、宇宙で活躍する ハーモニック・ドライブ・システムズの技術

宇宙産業 火星探査車



宇宙産業

はやぶさ・はやぶさ2



空飛ぶクルマ



ハワイ島マウナケア山の  
大型光学紫外線望遠鏡  
すばる



協働ロボット



油田・ガス田向け  
掘削操舵装置



ヒューマノイドロボット



半導体ウェハ  
搬送用ロボット



無人搬送車  
(AGV)



産業用ロボット



小型指ロボットモジュール



モビリティ



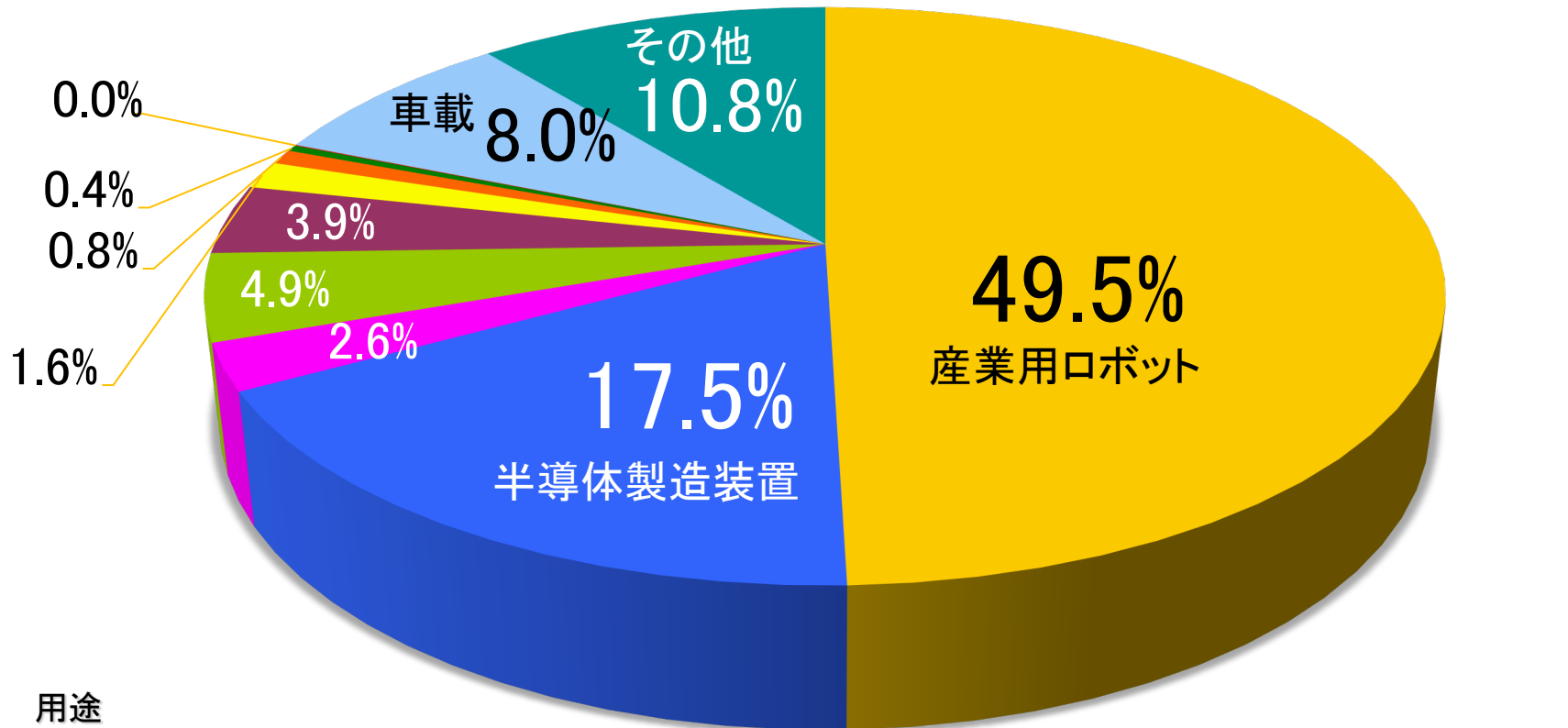
手術用ロボット



パワーアシストスーツ



# 当社製品の用途 2022年度用途別売上高(単体)



用途

- 産業用ロボット
- 半導体製造装置
- FPD製造装置
- モーターメカ向けギアヘッド
- 金属工作機械
- 光学機器
- 計測試験機
- 印刷機械
- 荷役運搬装置
- 車載(自動車向け)
- その他

# 国際的な事業展開

## ハーモニック・ドライブ・エスイー

所在地 | ドイツ国ヘッセン州  
事業内容 | 減速装置及びメカトロニクス  
製品の開発・製造・販売



## 哈默纳科(上海)商贸有限公司

所在地 | 中国上海市  
事業内容 | 減速装置及びメカトロニクス  
製品の販売並びに  
技術サービス



## 株式会社ハーモニック・ドライブ・システムズ 本社

所在地 | 東京都品川区

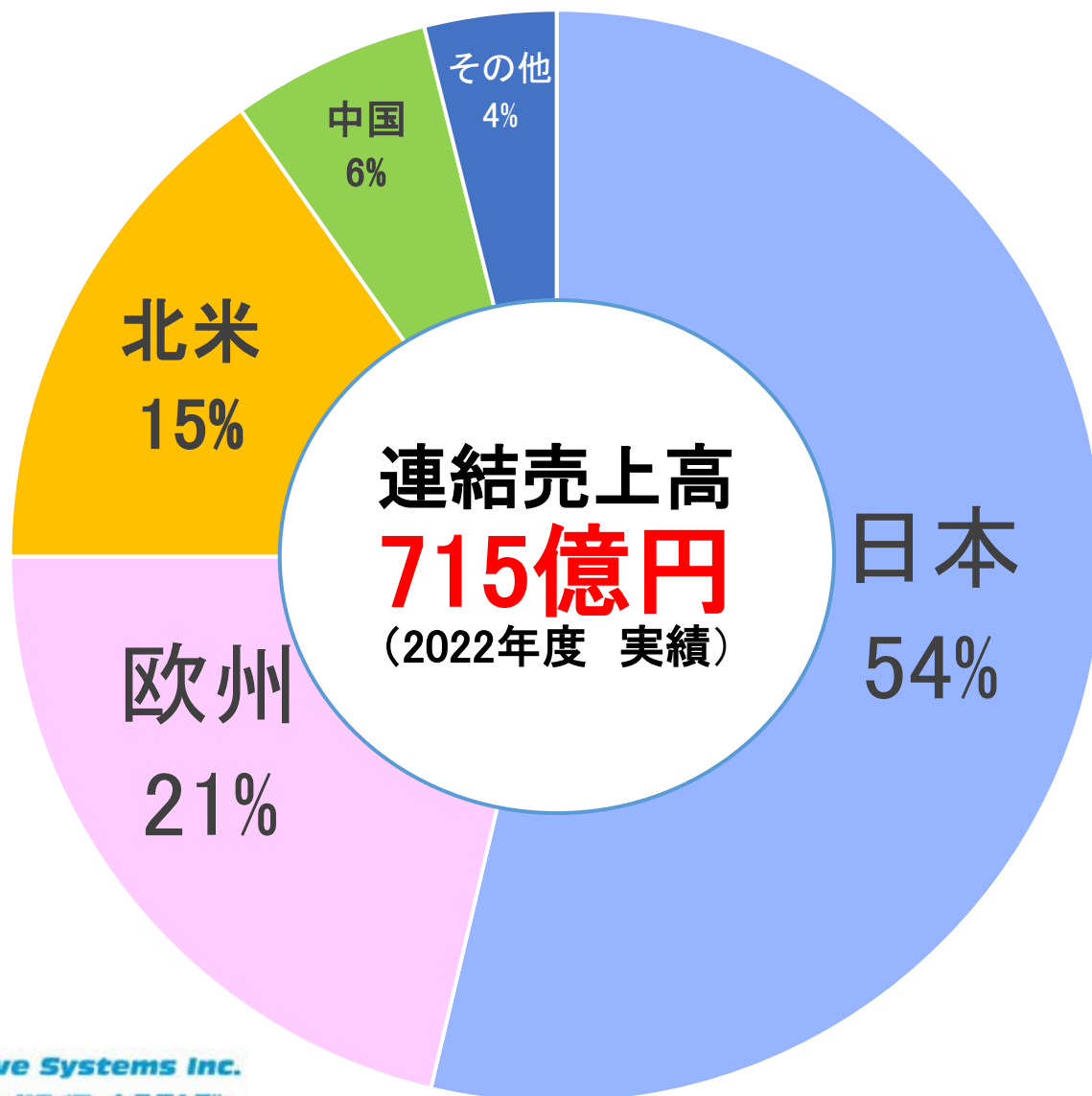


## ハーモニック・ドライブ・エルエルシー

所在地 | 米国マサチューセッツ州  
事業内容 | 減速装置及びメカトロニクス  
製品の開発・製造・販売



# 地域別売上高



# 本日の説明内容

---

1 会社概要

2 ハーモニックドライブ®とは

3 事業内容

4 成長をけん引する用途

5 サステナビリティへの取り組み

# 産業用ロボット市場の予測

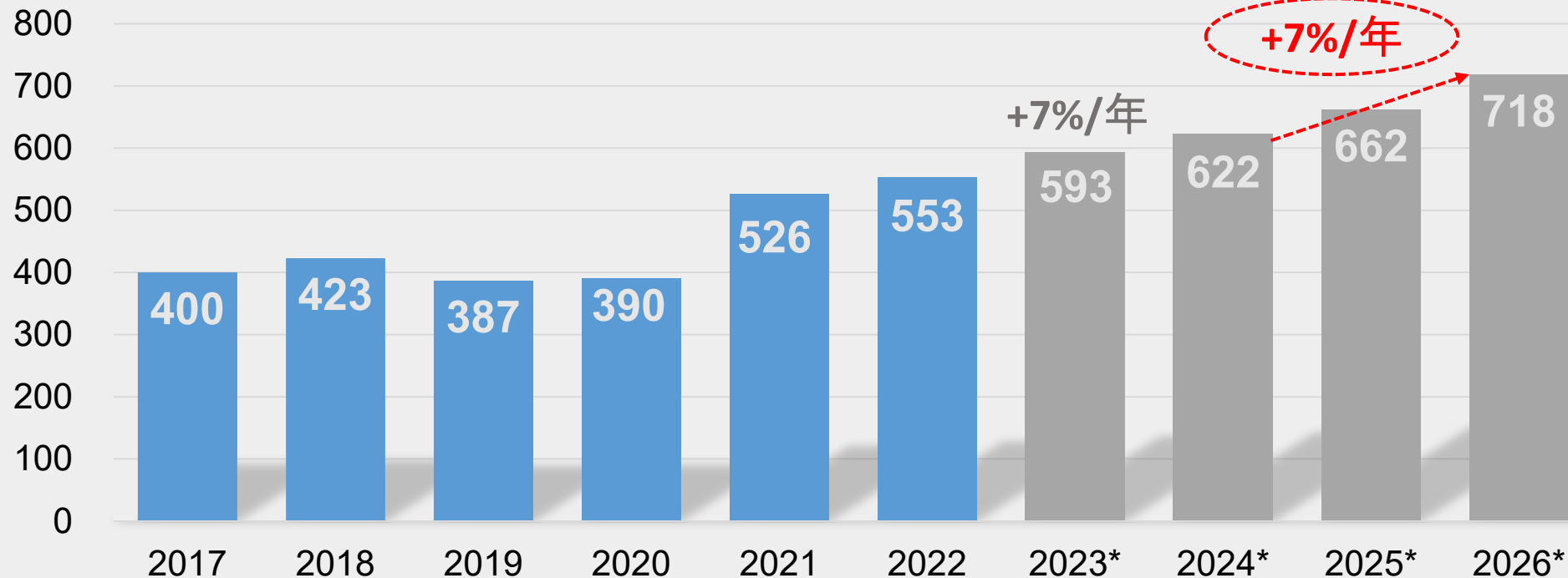
労働力不足  
人件費高騰

自動化  
省力化 ニーズ

市場の拡大

## 産業用ロボットの世界出荷台数2017～2026\*

単位：千台



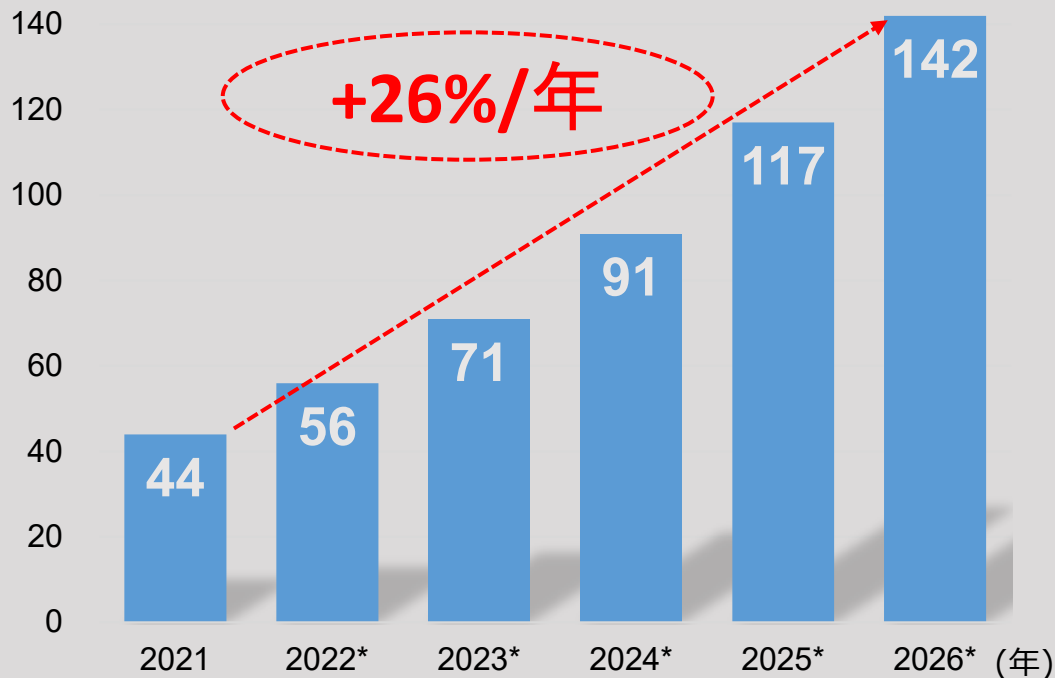
2023\*～2026\*は予測数値

# 協働ロボット市場の予測

◆ 市場成長率は産業用ロボット市場全体の3倍以上

## 協働ロボットの世界市場規模推移

単位:千台



注: 2021年は見込値、2022年以降は予測値、メーカー出荷台数ベース

Source: (株) 矢野経済研究所「協働ロボット世界市場に関する調査(2021年)」2022年3月28日発表を基に当社作成



提供: Techman Robot Inc. 様

# 半導体製造装置・車載

## 半導体製造装置

- デジタル技術の拡大・自動運転の進展
  - ◆ 長期的に需要が拡大
- 最先端技術への投資が加速



## 車載:可変圧縮比(VCR)エンジン用途

- 搭載性、燃費性能、高速走行時の静粛性の向上を実現
- 日産自動車様の主力車種に搭載
- 発電専用エンジンとして、e-POWERに応用



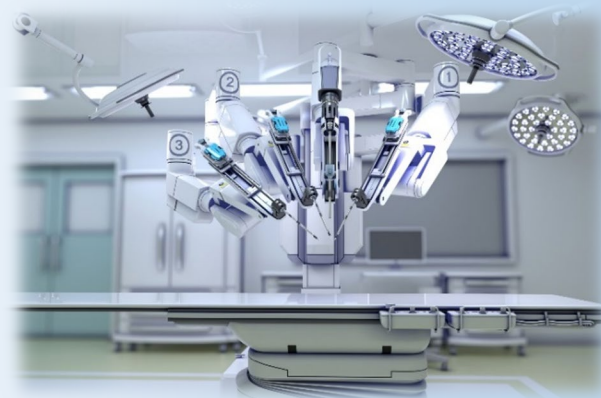
日産自動車株式会社様



# 注力用途：手術支援ロボット・eVTOL

## 手術支援ロボット

- ロボットの開発段階から参画
- 当社製品の強み（小型・超精密）が活かされる市場
- 日米欧メーカー向けは当社グループが寡占



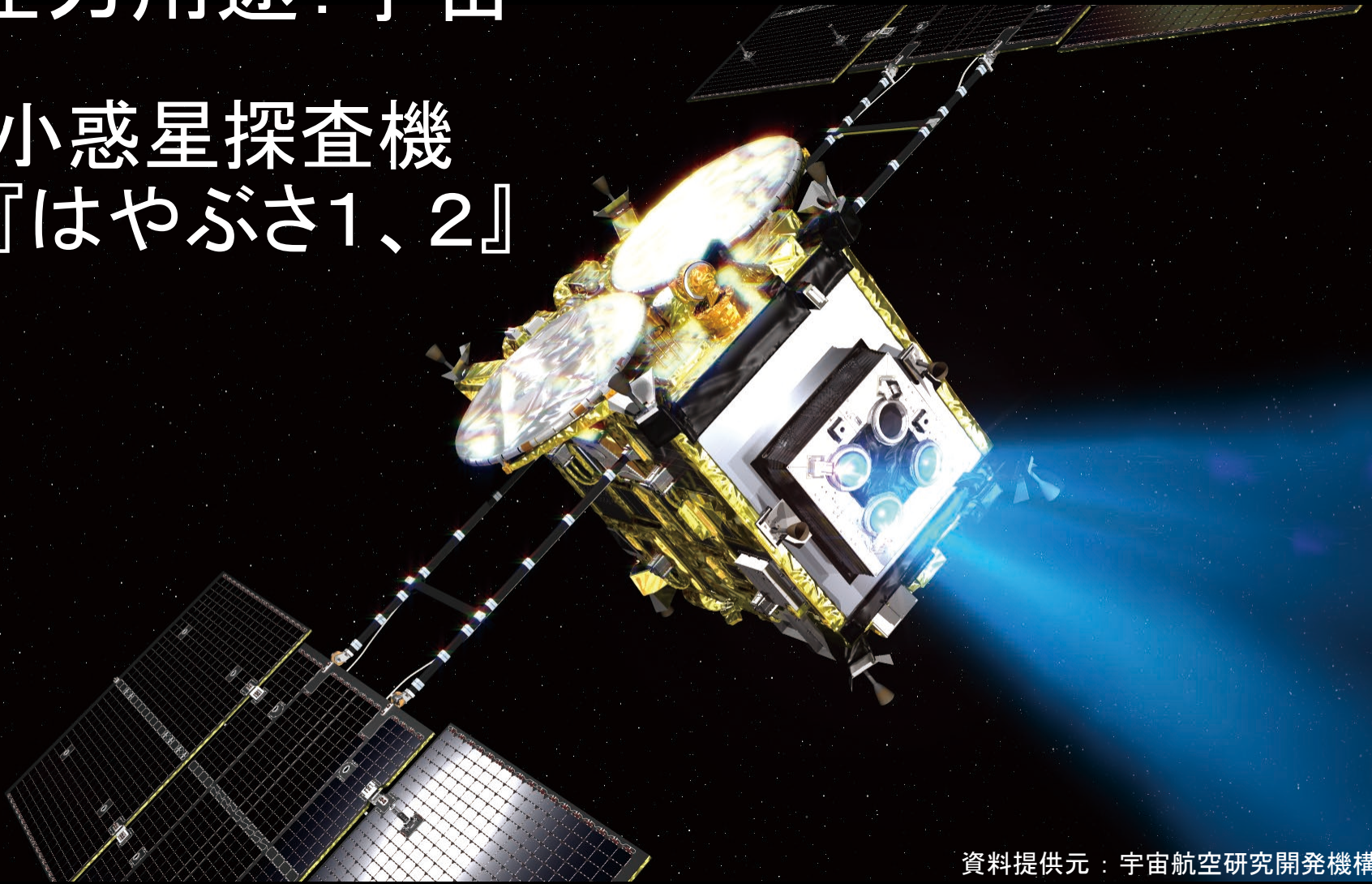
## eVTOL（空飛ぶ車）

- 小型・軽量を特徴とする当社製品が航空機の電動化に寄与
- 騒音と二酸化炭素の排出を大幅に抑えたエコ社会を実現



# 注力用途：宇宙

## 小惑星探査機 『はやぶさ1、2』

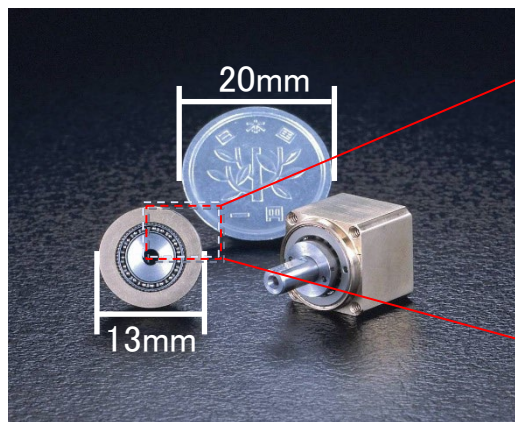


資料提供元：宇宙航空研究開発機構(JAXA)

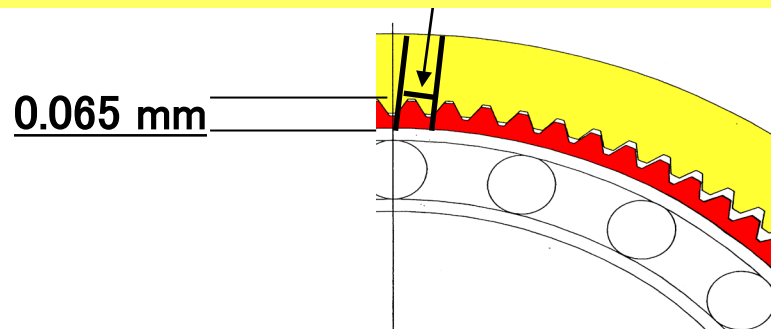
Moog社(アメリカ)製の、イオンエンジン用ジンバル機構の  
アクチュエーターにハーモニックドライブ®が採用

# 成長を支える技術：極小歯車加工技術

## 直径13mmのハーモニックドライブ®



歯の高さ 0.065 mm  
(日本人の髪の毛の太さは0.080mm)



## 【開発中】直径5mmのハーモニックドライブ®



### 世界最小ハーモニックドライブ®

- ノンバックラッシ
- 高精度
- 超小型
- 超軽量

# 注力用途: ヒト型ロボットとヒューマノイドハンド

**RSF-3**

**RSF-5**

58.1mm

22mm

RSF-5

47mm

13mm

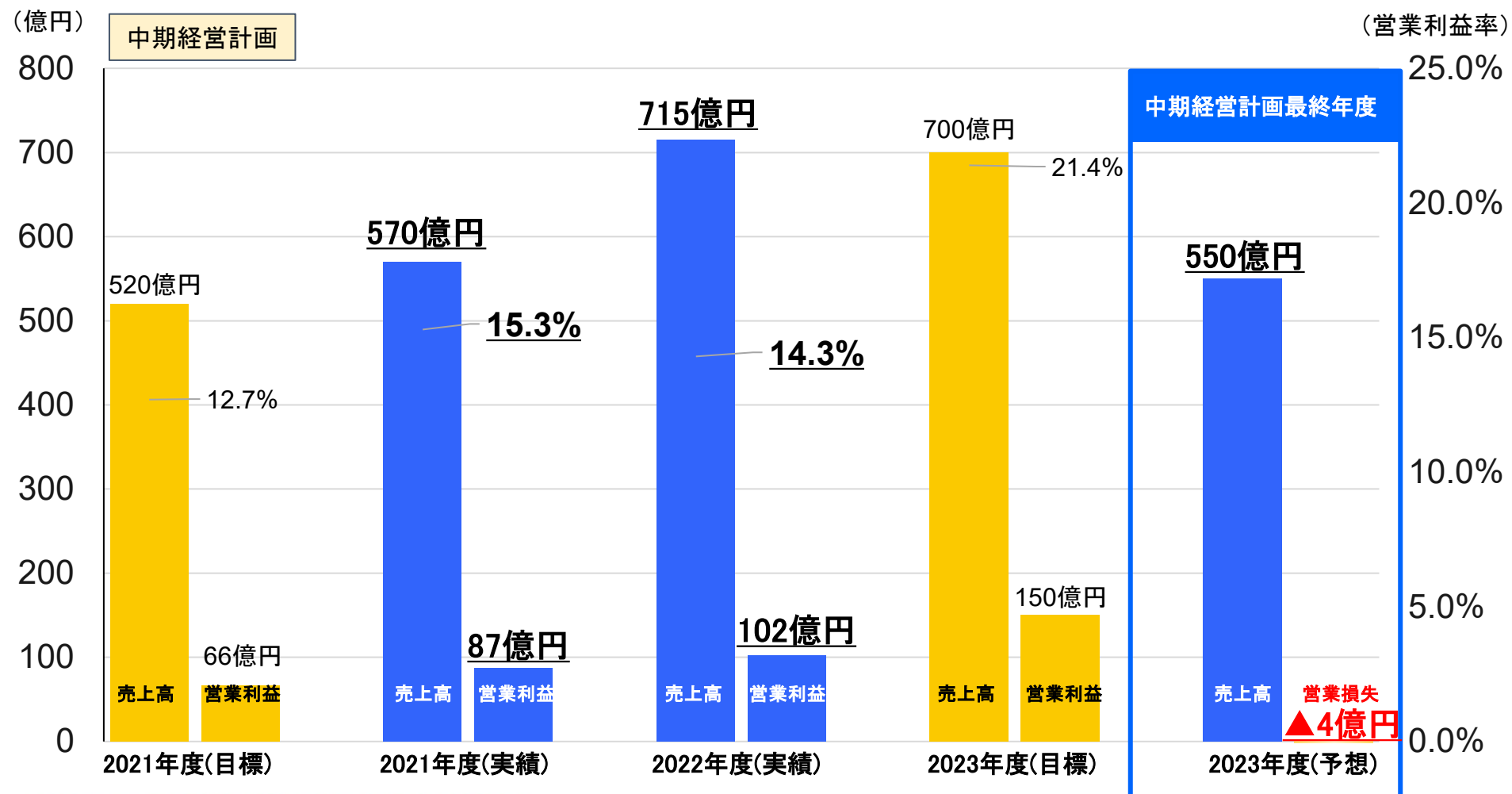
RSF-3

Harmonic Drive Systems Inc.

ハーモニック・ドライブ・システムズ

# 中期経営計画の連結売上高・営業利益率

事業環境の悪化により中期経営計画の最終年度は大幅な未達

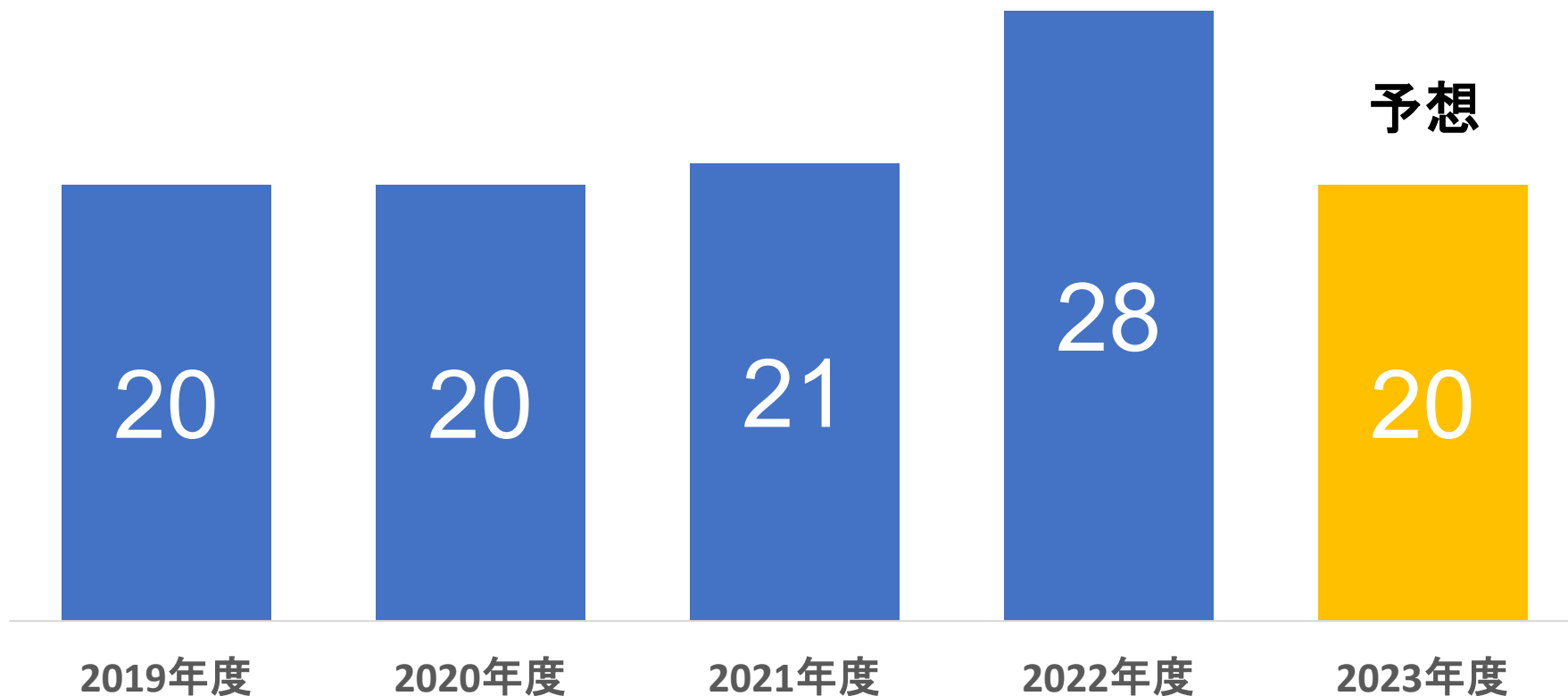


# 1株当たり配当額の推移

配当方針：業績に連動した配当

親会社株主に帰属する当期純利益の30%を配当

(単位：円)



# 本日の説明内容

---

1 会社概要

2 ハーモニックドライブ®とは

3 事業内容

4 成長をけん引する用途

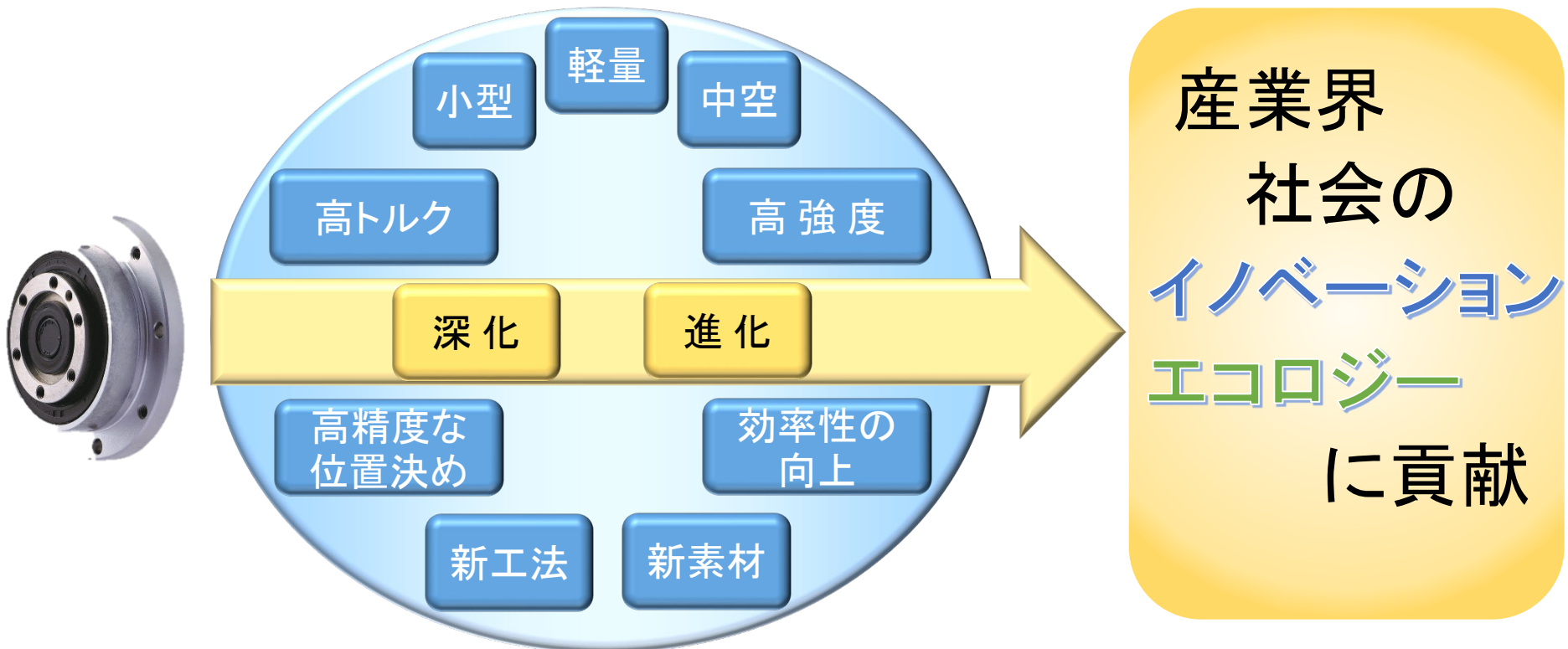
5 サステナビリティへの取り組み

# 当社グループのサステナビリティとは

サステナビリティ基本方針(2022年3月25日策定)

私たちは、「個人の尊重」、「存在意義のある企業」、「共存共栄」、「社会への貢献」という4つの柱で構成された経営理念に基づき、トータル・モーション・コントロールを提供する技術・技能集団として、社会をより良くするための技術革新に貢献することで、持続可能な社会の実現と企業価値の向上を目指します。

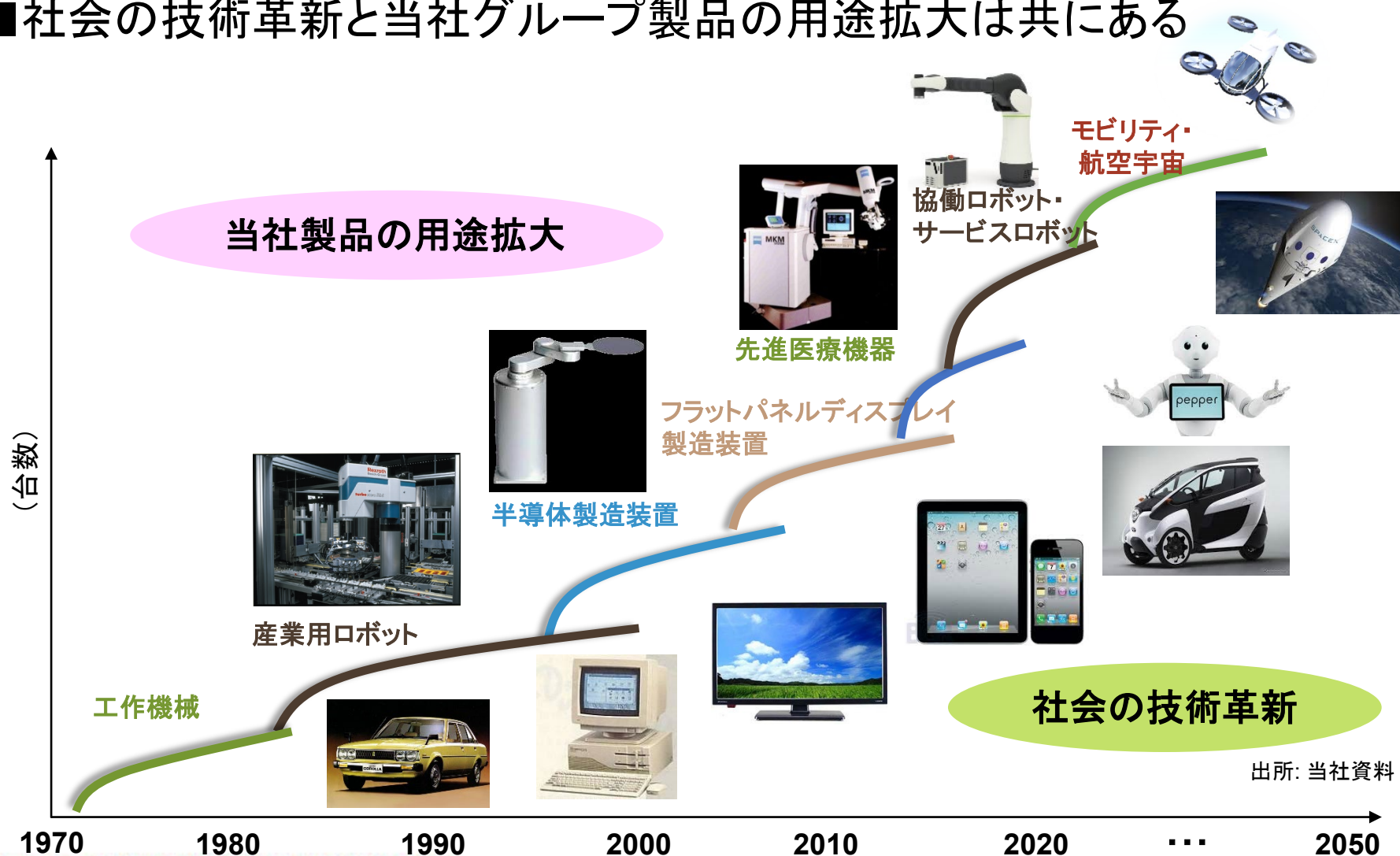
## 我々の使命





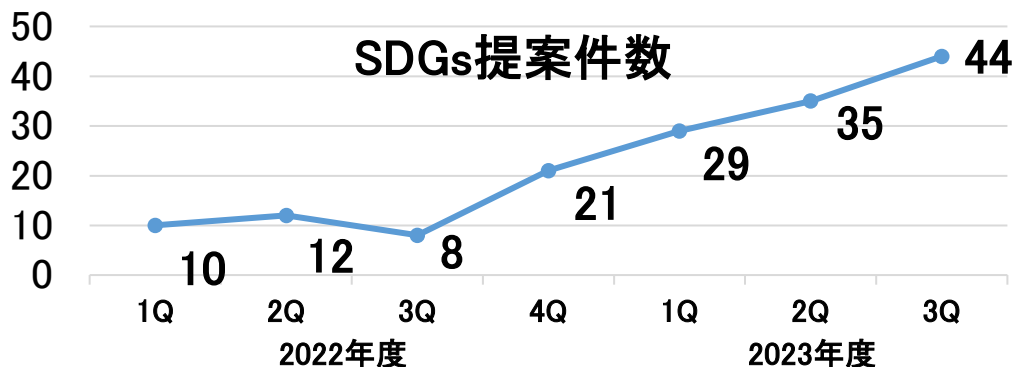
# 用途拡大と当社の成長

■ 社会の技術革新と当社グループ製品の用途拡大は共にある



# 従業員から生まれるサステナビリティの取り組み

従業員が会社に対しSDGsの取組みを提案⇒サステナビリティ活動を促進



## 【SDGs提案の概要】

- 2022年4月から開始
- 褒賞制度
  - －提案1件につき500円
  - －3カ月表彰:20,000円/1件
  - －年間最優秀賞:30,000円/1件

## サステナビリティ活動の一例

### 【PaperLab導入】

- 使用済みのコピー用紙を社内でリサイクル
- コピー用紙の購入削減でSDGsに貢献
- 当社の名刺はPaperLab製



# ハーモニックコンサート・ハーモニック講演会

注：2017年度から公益財団法人ハーモニック伊藤財団が主催しております。



## 2023年度トピックス

4月 : Paper Lab本格稼働開始, サステナビリティ委員会設置

6月 : 信州安曇野ハーフマラソンにゴールドパートナーとして協賛

6月 : 経済安保の供給確保計画に認定

1月 : 能登半島地震の復興支援として1,000万円の寄付を実施

1月 : 当社グループ初の統合報告書「HDS Report 2023」公開

統合報告書>>>

