

2003年3月期中間決算説明会

2002年11月27日

HARMONIC
DRIVE
SYSTEMS | INC



このプレゼンテーション資料には、2002年11月27日現在の将来に関する見通しなどが含まれています。実際の業績は、見通しと大きく異なる結果となる場合があることをご了承願います。

株式会社 ハーモニック・ドライブ・システムズ

HARMONIC
DRIVE
SYSTEMS | INC



2003年3月期中間決算の概要

2002年9月中間期 連結業績ハイライト(対期初予想比)(単位:百万円、%)

	期初予想		02年9月中間期		対期初予想比	
	金額	構成比	金額	構成比	増減額	増減比
売上高	4,100	100.0	4,392	100.0	292	7.1
営業利益	140	3.4	102	2.3	38	27.1
経常利益	140	3.4	108	2.4	32	22.8
中間純利益	40	0.9	11	0.2	29	72.5
EPS(円)	3,796	-	1,125	-	2,672	70.3
設備投資額	385	-	311	-	74	19.2
減価償却費	260	-	245	-	15	5.7
研究開発費	450	-	448	-	2	0.4

2002年9月中間期 連結業績ハイライト(対前期比)

(単位:百万円、%)

	01年9月中間期		02年9月中間期		対前期比	
	金額	構成比	金額	構成比	増減額	増減比
売上高	4,576	100.0	4,392	100.0	184	4.0
売上総利益	1,832	40.0	1,647	37.5	185	10.0
販管費	1,532	33.4	1,545	35.1	13	0.8
営業利益	300	6.5	102	2.3	198	66.0
経常利益	297	6.4	108	2.4	189	63.6
中間純利益	20	0.4	11	0.2	31	-
EPS(円)	1,902	-	1,125	-	3,027	-
設備投資額	604	-	311	-	293	48.5
減価償却費	237	-	245	-	8	3.3
研究開発費	422	-	448	-	26	6.1

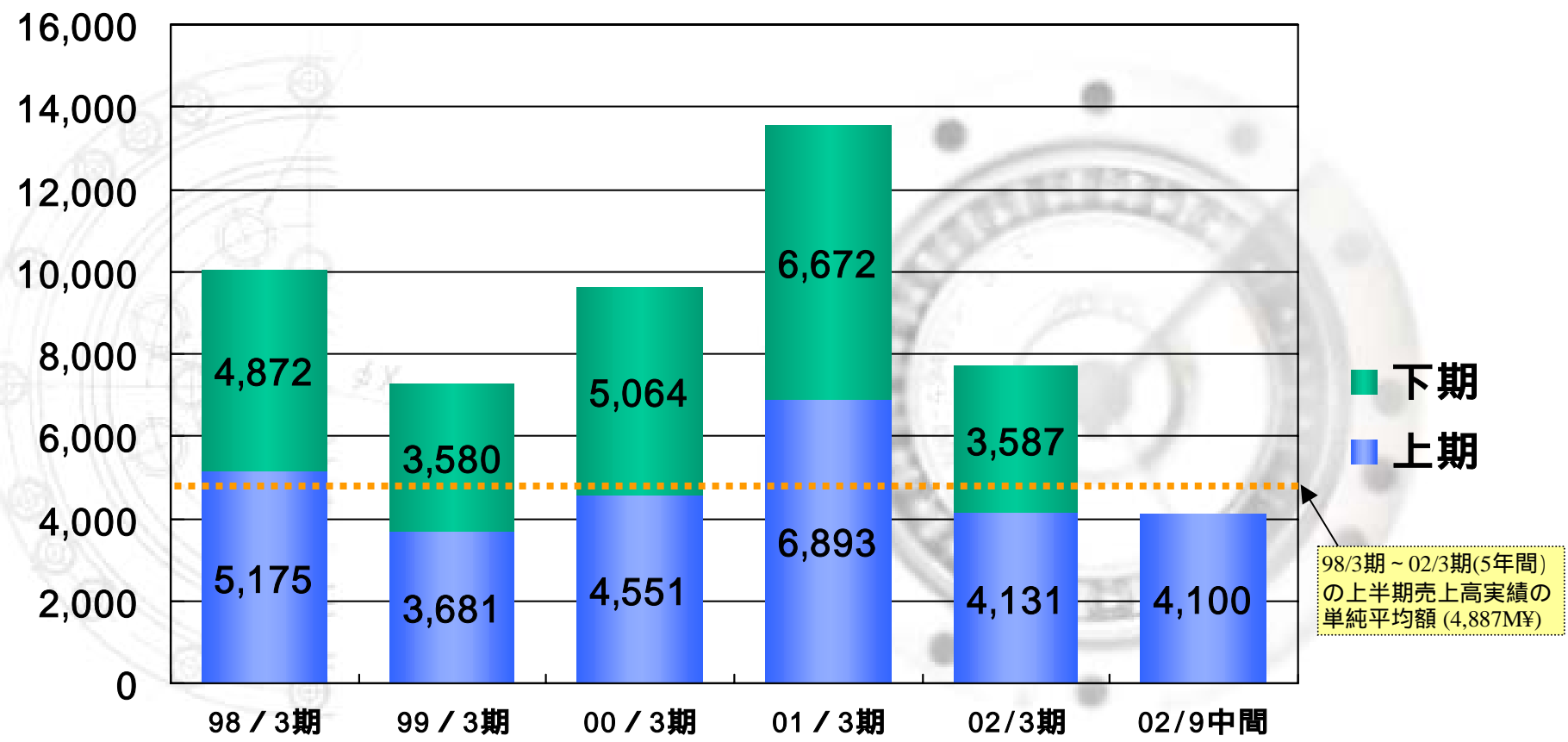
2002年9月中間期 単独業績ハイライト(対前期比)

(単位:百万円、%)

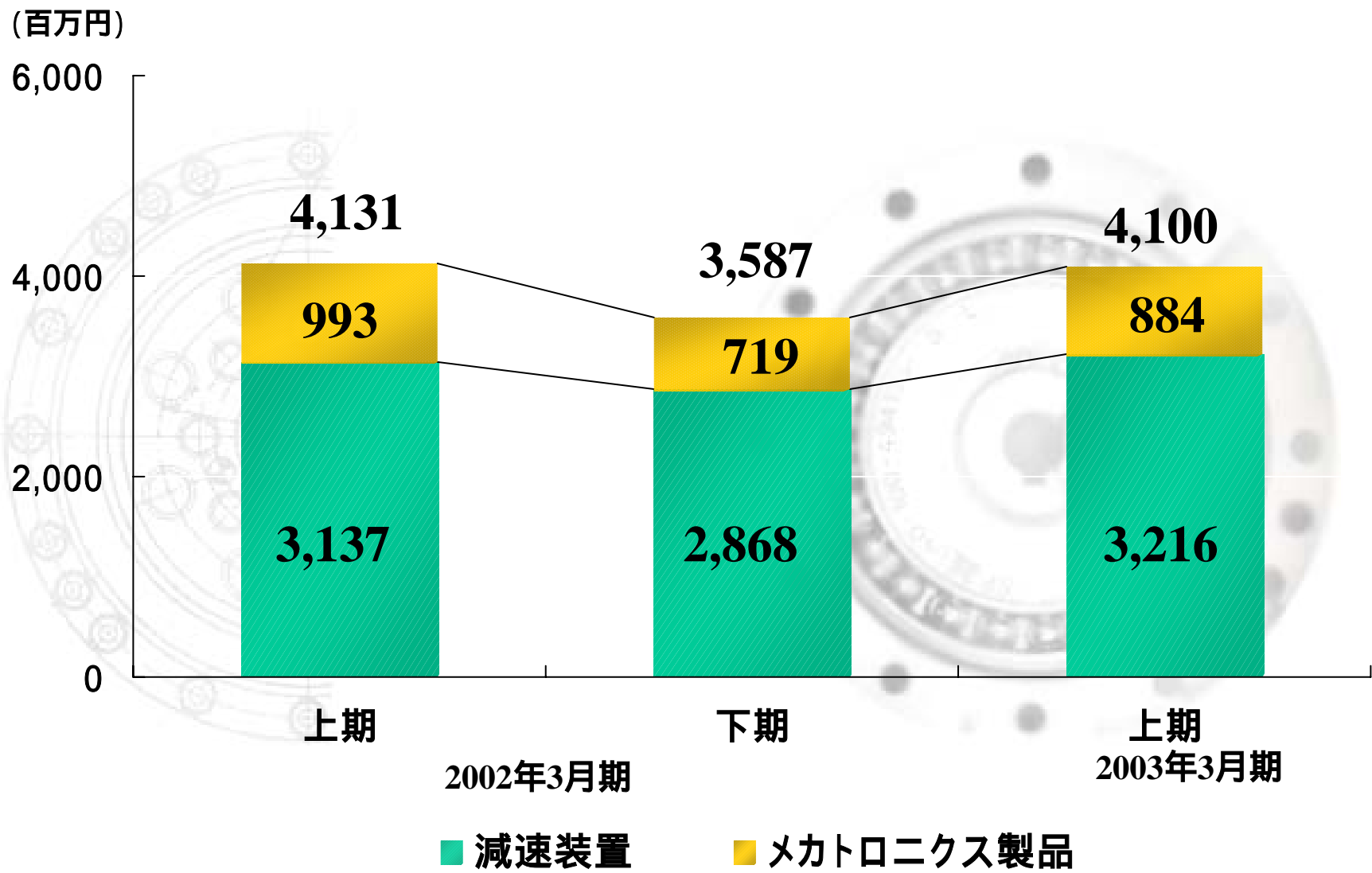
	01年9月中間期		02年9月中間期		対前期比	
	金額	構成比	金額	構成比	増減額	増減比
売上高	4,131	100.0	4,100	100.0	31	0.7
売上総利益	1,559	37.7	1,407	34.3	152	9.7
販管費	1,343	32.5	1,337	32.6	6	0.4
営業利益	216	5.2	69	1.6	147	68.0
経常利益	212	5.1	72	1.7	140	66.0
中間純利益	70	1.6	15	0.3	55	-
EPS(円)	6,404	-	1,440	-	4,964	-
設備投資額	510	-	264	-	246	48.2
減価償却費	223	-	228	-	5	2.2
研究開発費	422	-	448	-	26	6.1

売上高の推移(単独)

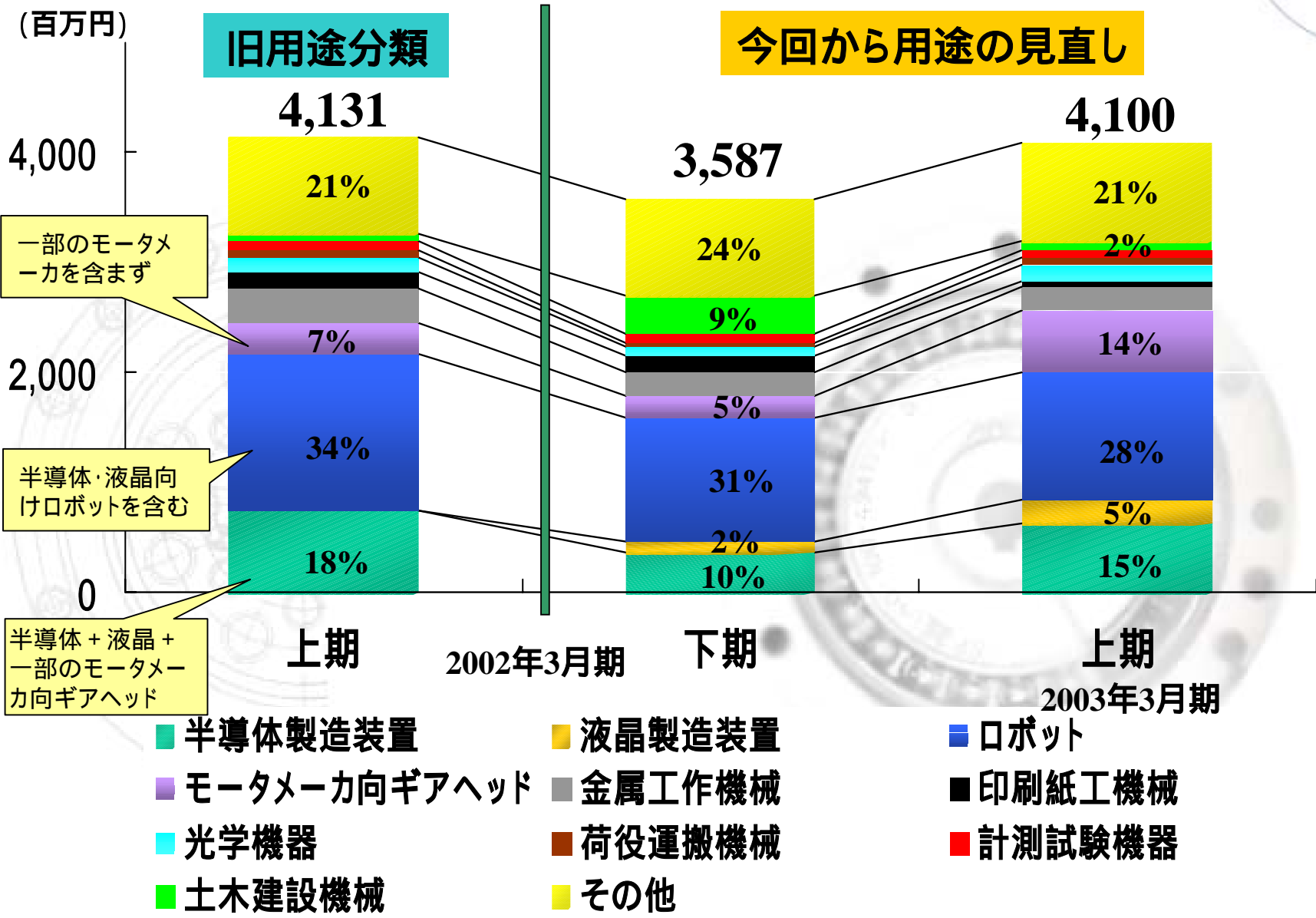
(百万円)



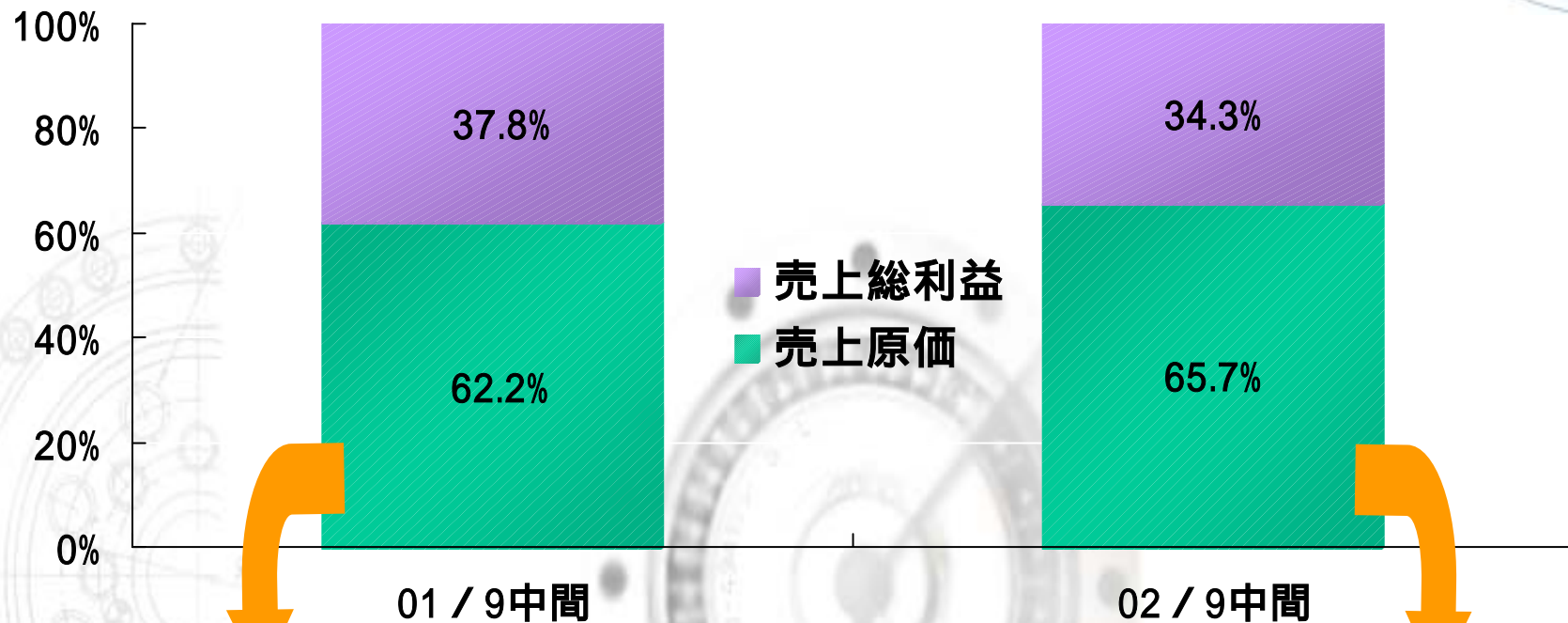
製品別売上高(単独)



用途別売上高(単独)



売上原価内訳(単独)

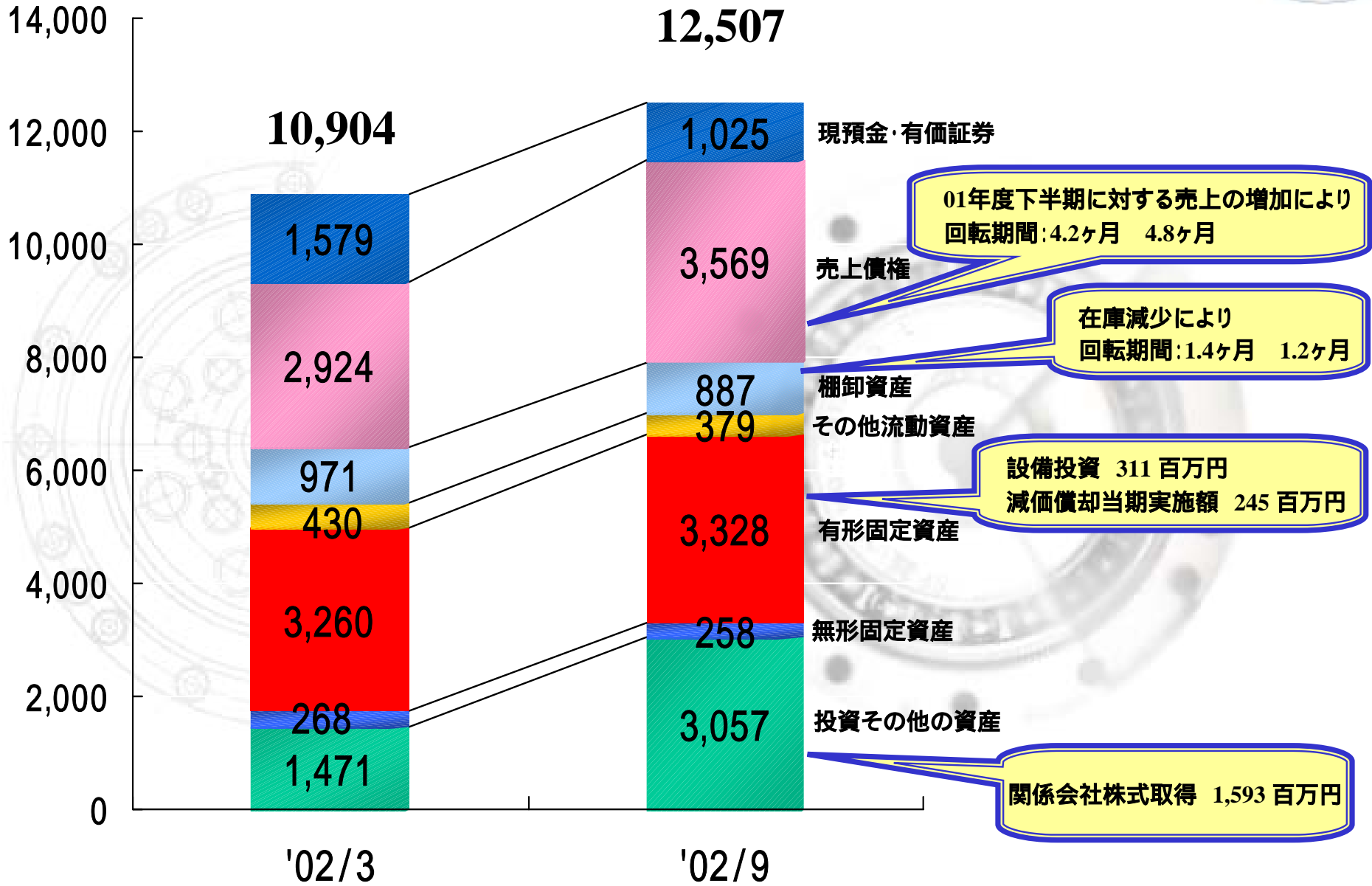


売上原価構成項目	金額	比率
材料費	1,184	46.0%
外注費	375	14.5%
労務費	628	24.4%
経費	396	15.4%
在庫増減	13	0.5%
売上原価合計	2,571	100%

売上原価構成項目	金額	比率
材料費	1,244	46.1%
外注費	449	16.6%
労務費	632	23.4%
経費	370	13.7%
在庫増減	4	0.1%
売上原価合計	2,693	100%

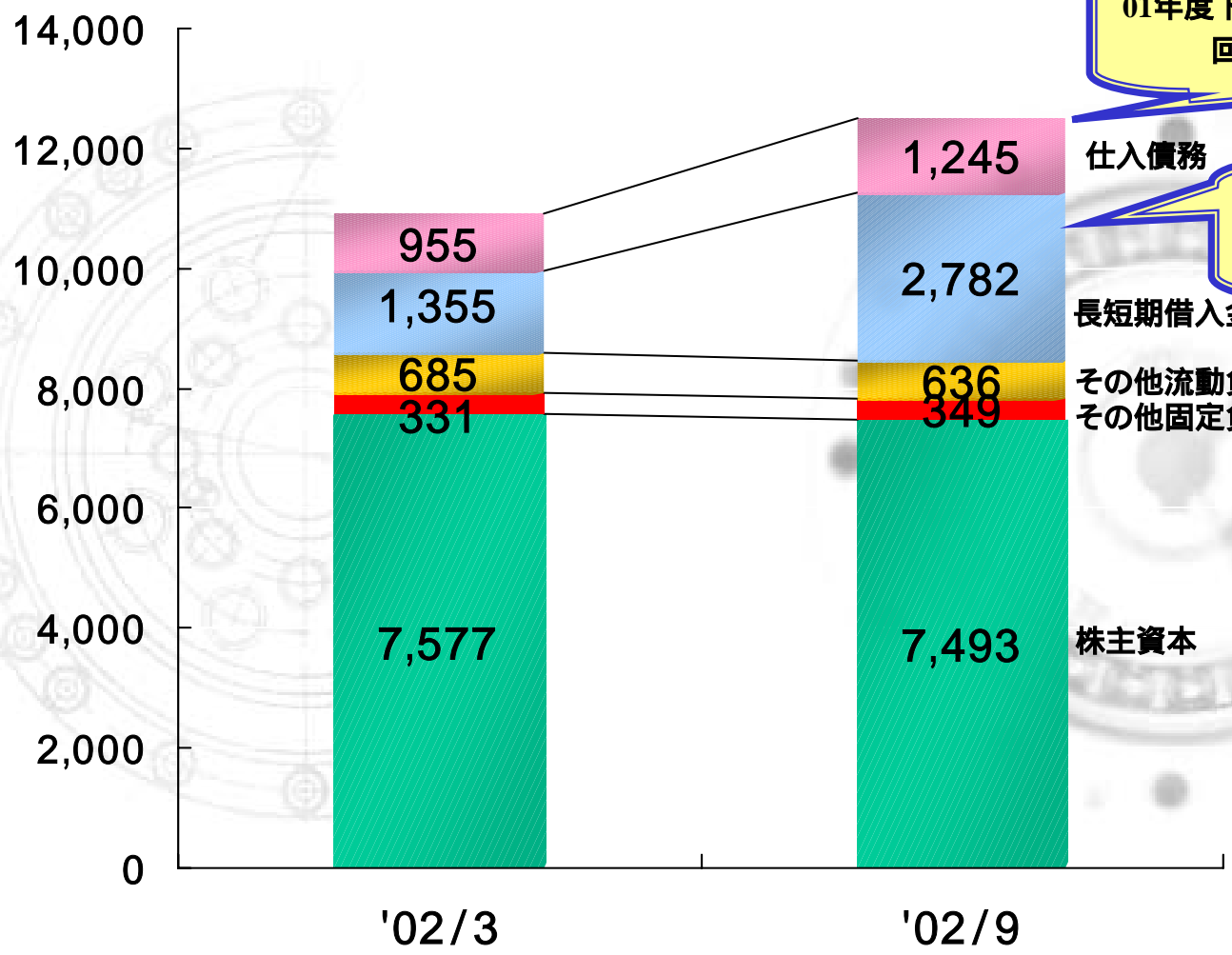
資産の状況(連結)

単位:百万円



負債・資本の状況(連結)

単位:百万円



01年度下半期に対する売上の増加により
回転期間:1.4ヶ月 1.6ヶ月

関係会社株式取得に伴う
短期借入金の増加 1,600 百万円

仕入債務

長短期借入金

その他流動負債

その他固定負債

株主資本

キャッシュフローの状況(連結)

単位:百万円

01年9月
中間期

02年9月
中間期

営業活動によるキャッシュ・フロー

289

22

投資活動によるキャッシュ・フロー

764

1,909

財務活動によるキャッシュ・フロー

386

1,414

現金及び同等物の減少額

834

552

現金及び同等物の中間期末残高

1,192

1,025

2002年3月期 連結業績予想(対期初予想比)

(単位:百万円、%)

	期初予想		03年3月期(予)		対期初予想比	
	金額	構成比	金額	構成比	増減額	増減比
売上高	8,700	100.0	8,800	100.0	100	1.1
営業利益	560	6.4	270	3.0	290	51.7
経常利益	570	6.5	220	2.5	350	61.4
当期純利益	250	2.8	20	0.2	230	92.0
EPS(円)	23,729	-	1,898	-	21,831	92.0
設備投資額	770	-	670	-	100	12.9
減価償却費	520	-	520	-	0	0
研究開発費	900	-	920	-	20	2.2

2002年3月期 連結業績予想(対前期比)

(単位:百万円、%)

	02年3月期		03年3月期(予)		対前期比	
	金額	構成比	金額	構成比	増減額	増減比
売上高	8,326	100.0	8,800	100.0	474	5.6
営業利益	70	0.8	270	3.0	200	285.7
経常利益	59	0.7	220	2.5	161	272.8
当期純利益	300	3.6	20	0.2	320	-
EPS(円)	27,252	-	1,898	-	25,354	-
設備投資額	928	-	670	-	258	27.8
減価償却費	505	-	520	-	15	2.9
研究開発費	855	-	920	-	65	7.6

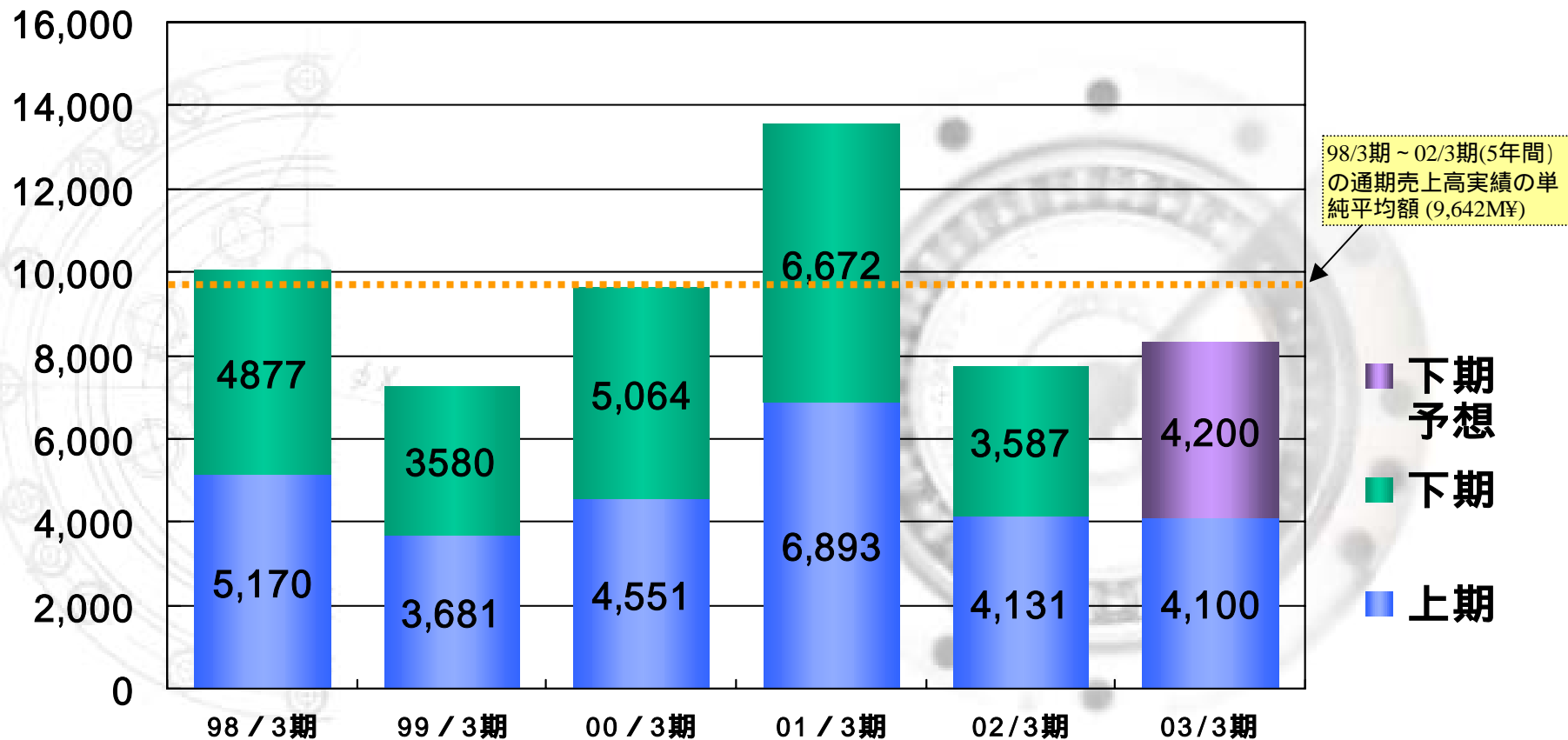
2002年3月期 单独業績予想(対前期比)

(単位:百万円、%)

	02年3月期		03年3月期(予)		対前期比	
	金額	構成比	金額	構成比	増減額	増減比
売上高	7,718	100.0	8,300	100.0	582	7.5
営業利益	5	0.1	220	2.6	215	4300.0
経常利益	141	1.8	210	2.5	69	48.9
当期純利益	179	2.3	20	0.2	199	-
EPS(円)	16,264	-	1,898	-	18,162	-
設備投資額	818	-	600	-	218	26.6
減価償却費	470	-	490	-	20	4.2
研究開発費	855	-	920	-	65	7.6

売上高の推移(単独)

(百万円)



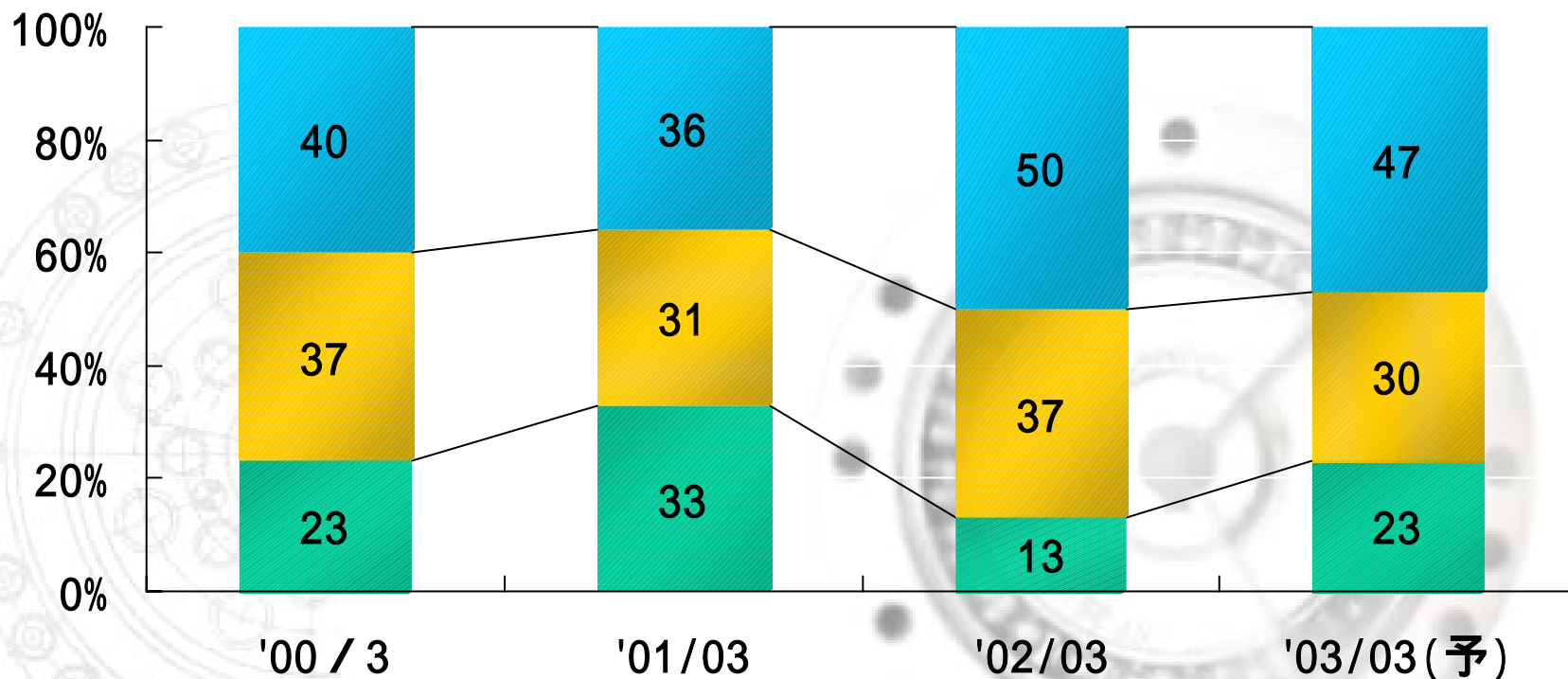
HARMONIC
DRIVE
SYSTEMS | INC



半導体関連向けの動向とアプリケーション

用途別売上高構成比(単独)

単位：%

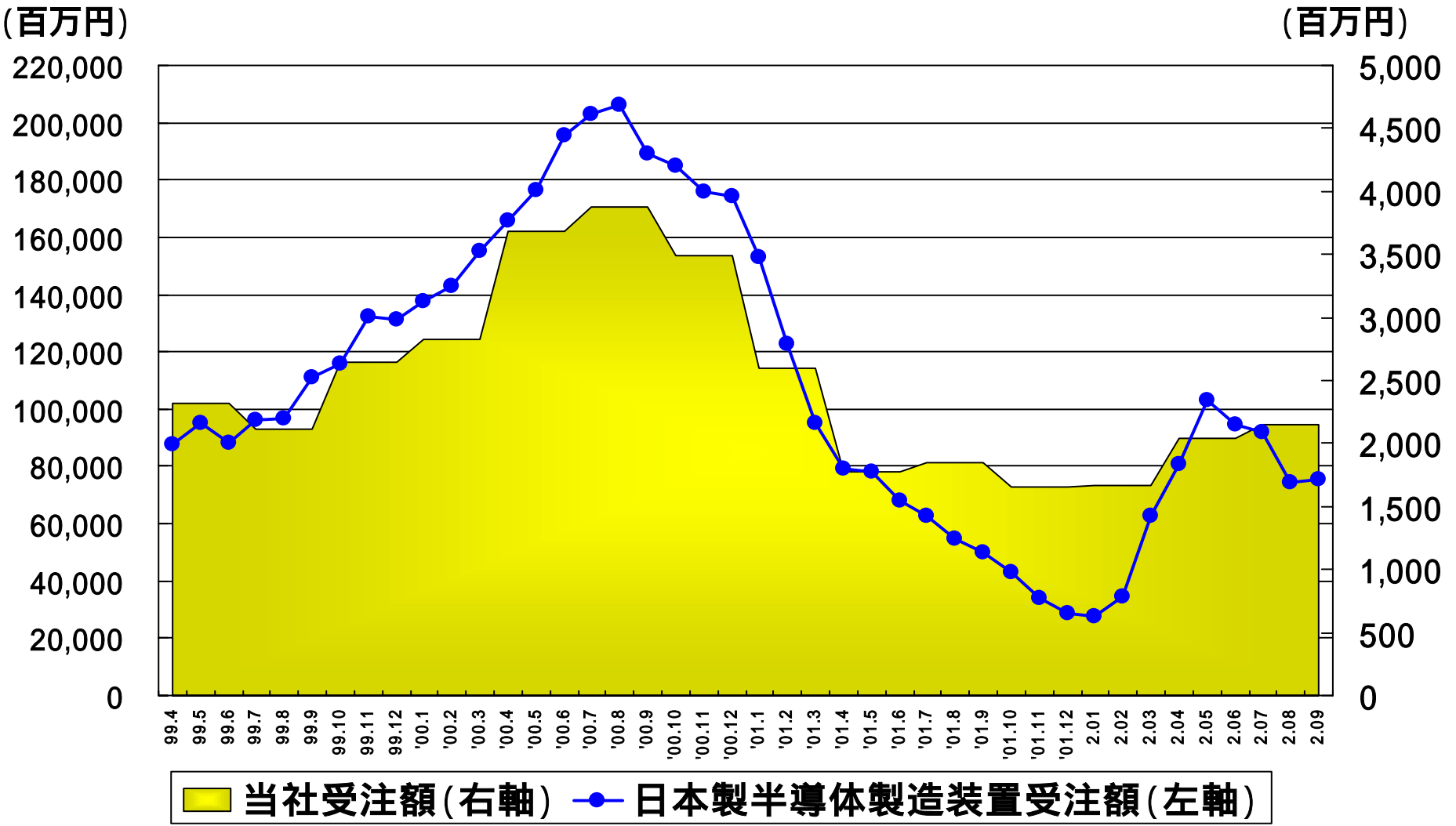


■ 半導体・液晶関連

■ ロボット

■ その他

四半期受注高の推移



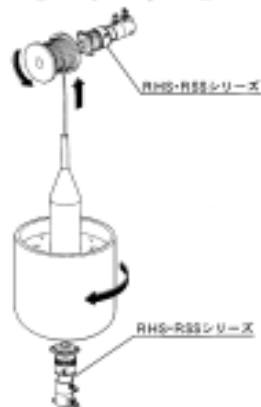
日本製半導体製造装置受注額は3ヶ月移動平均

HarmonicDrive[®] 製造の

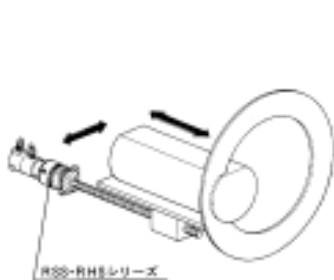
半導体製造装置アプリケーション

Application in Semi-conductor manufacturing devices.

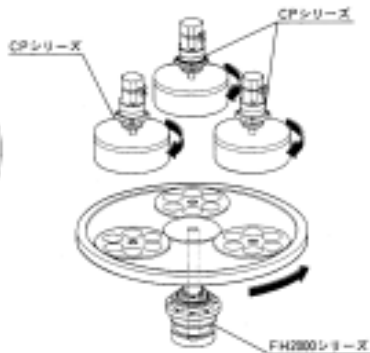
単結晶引上げ
Single crystal pulling



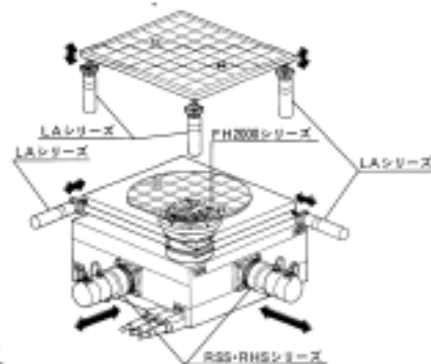
スライシング
Slicing



ラッピング・ポリッシング
Lapping・Polishing



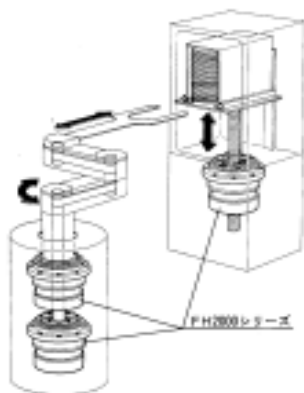
薄膜形成
Thin film deposition



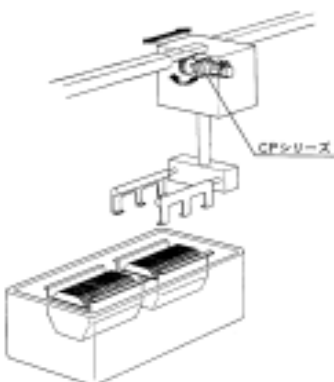
ダイシング
Dicing



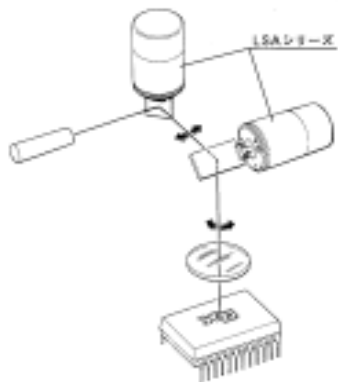
搬送
Transfer



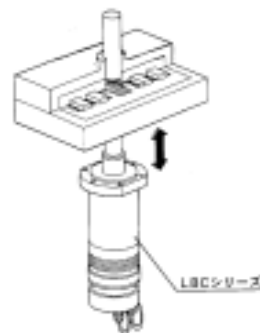
洗浄
Cleaning



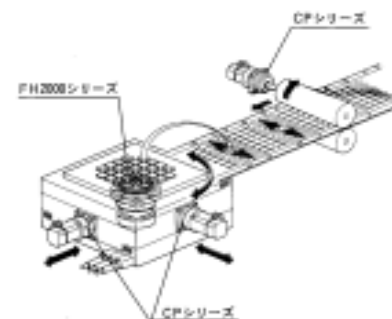
マーキング
Marking



パッケージング
Packaging



ダイボンディング
Die bonding



HARMONIC
DRIVE
SYSTEMS | INC



納期短縮と生産性改善への取り組み



当社の生産形態

- 受注生産方式
- 小ロット生産(1～10台程度が支配的)
- 多品種(顧客向け特殊仕様が全体の80%程度を占める)

部品・材料の取り揃えが煩雑

段取り替えが多い

受注ロットサイズ毎のバッチ処理



これまで……

1週間を管理単位とする資材調達・生産計画・出荷管理体制



経営課題

最重点目標 = 納期短縮



- 顧客満足の向上
- コンペチターに対する競争力確保
- 生産革新・業務革新の実現
- キャッシュフローの改善

生産革新への取り組み

ムダ取りコンサルタントの導入

- 目に見える管理
- 後工程引き取り
- 徹底したムダ取り



後工程引き取り

- 前工程順送り生産から後工程引き取り方式へ
- 工程間仕掛品の徹底した最小化追求
- ジャストインタイムの資材調達(かんばん方式の部分的運用開始)



ムダの排除

一人屋台生産方式への変更

動線の解析・改善によるレイアウト変更

停滞・ムダな動作・運搬のムダの排除



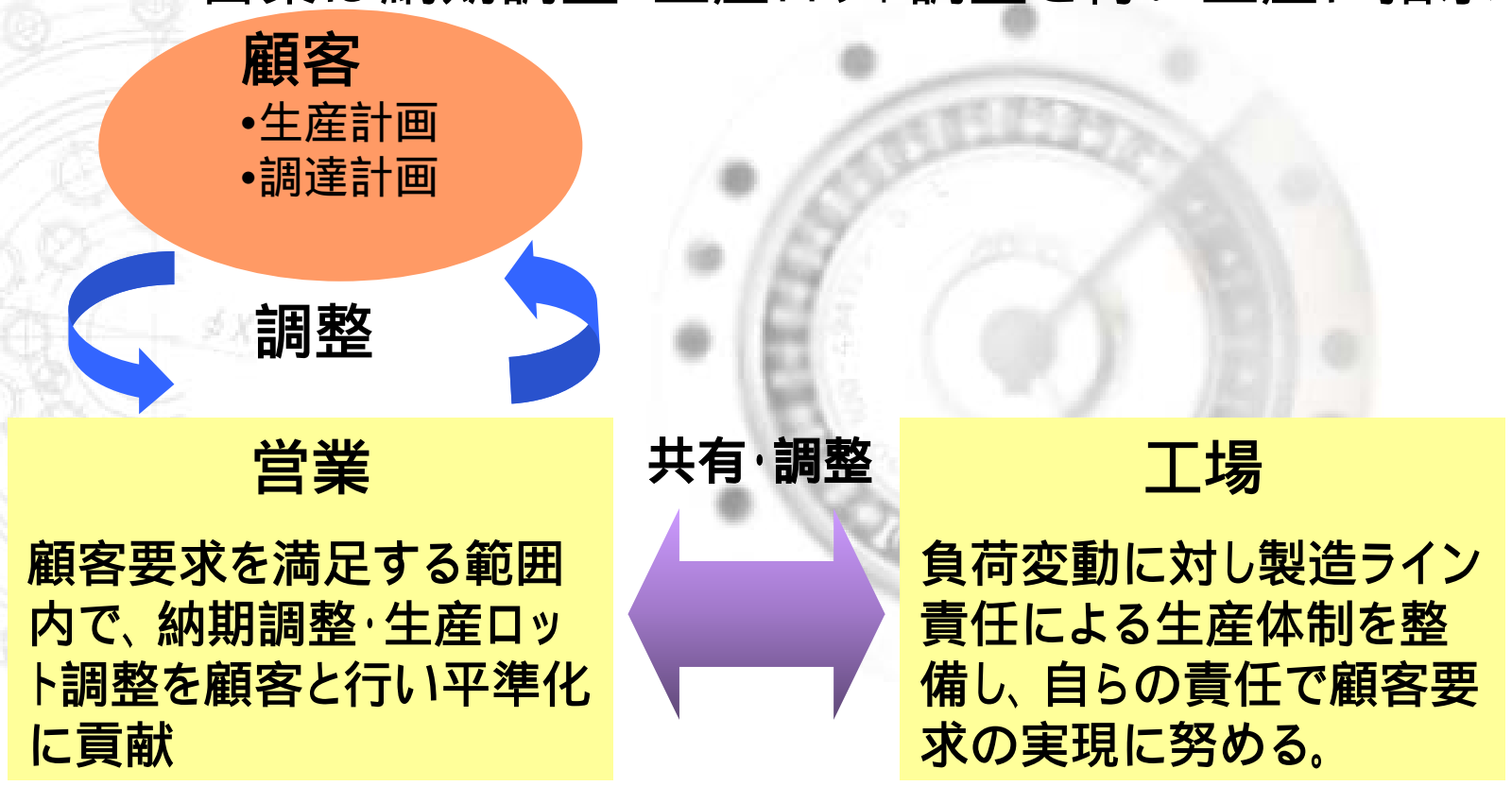
活スペース・活人の創出

負荷の平準化

課題: 週末・月末に出荷が集中する傾向が顕著

対策

- 工場の負荷状況を全社で共有
- 営業は納期調整・生産ロット調整を行い生産に指示

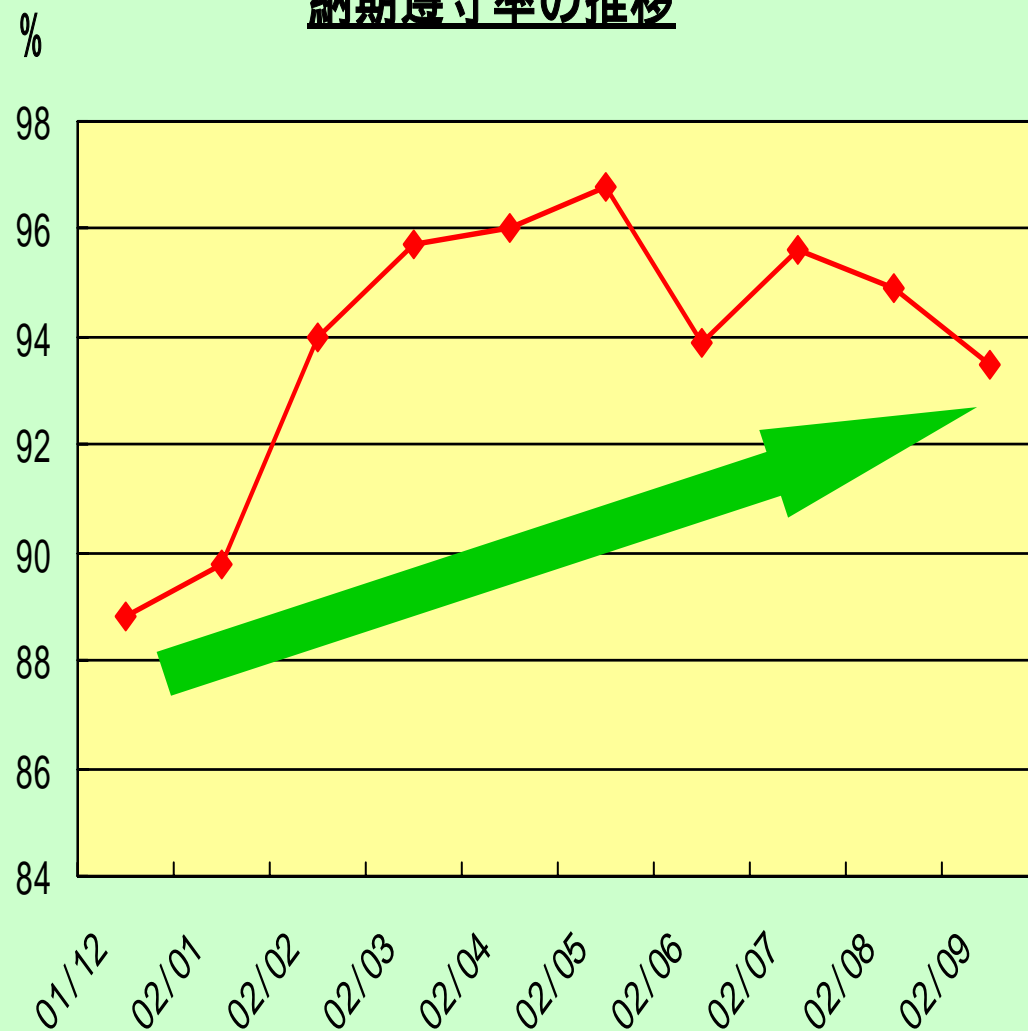


活動成果

納期遵守率の向上

顧客要求納期どおりに
出荷できる遵守率が
大幅に向上

納期遵守率の推移





活動成果

活スペースの創出

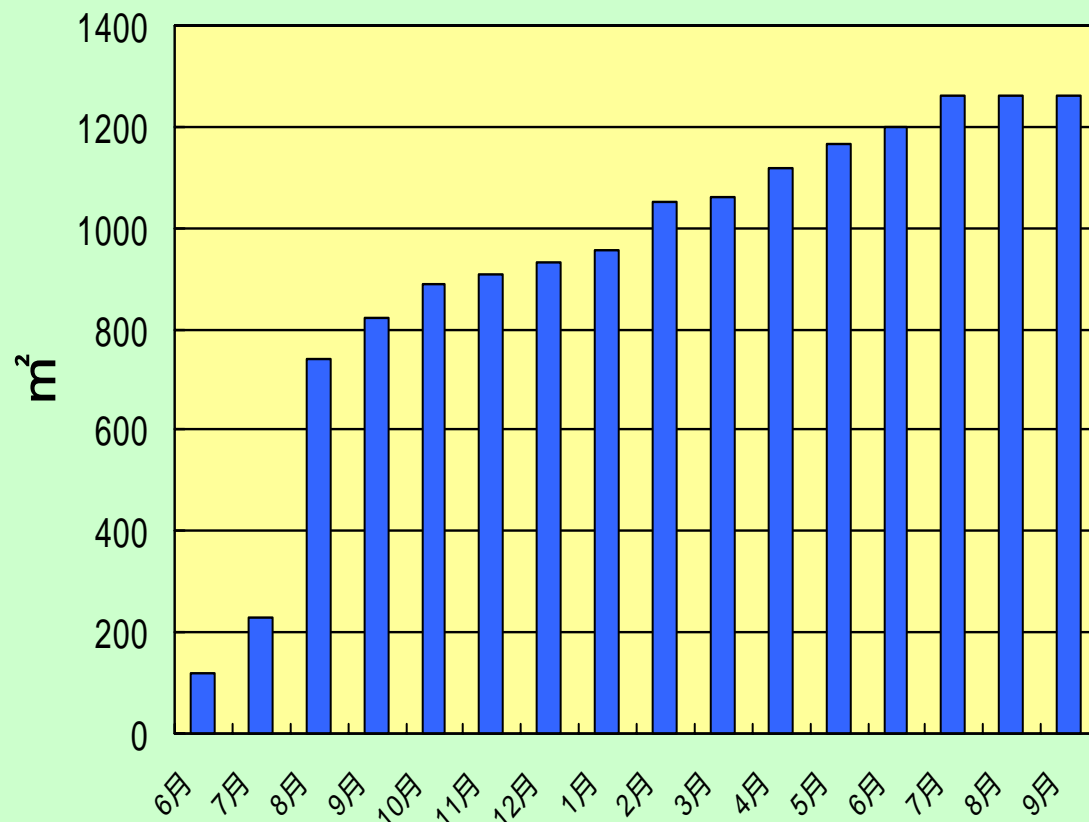
- 工程間の間締め
- 仕掛品置き場の極小化



間接部門でも展開

新たな事業の展開を行うための、戦略スペースと位置付ける

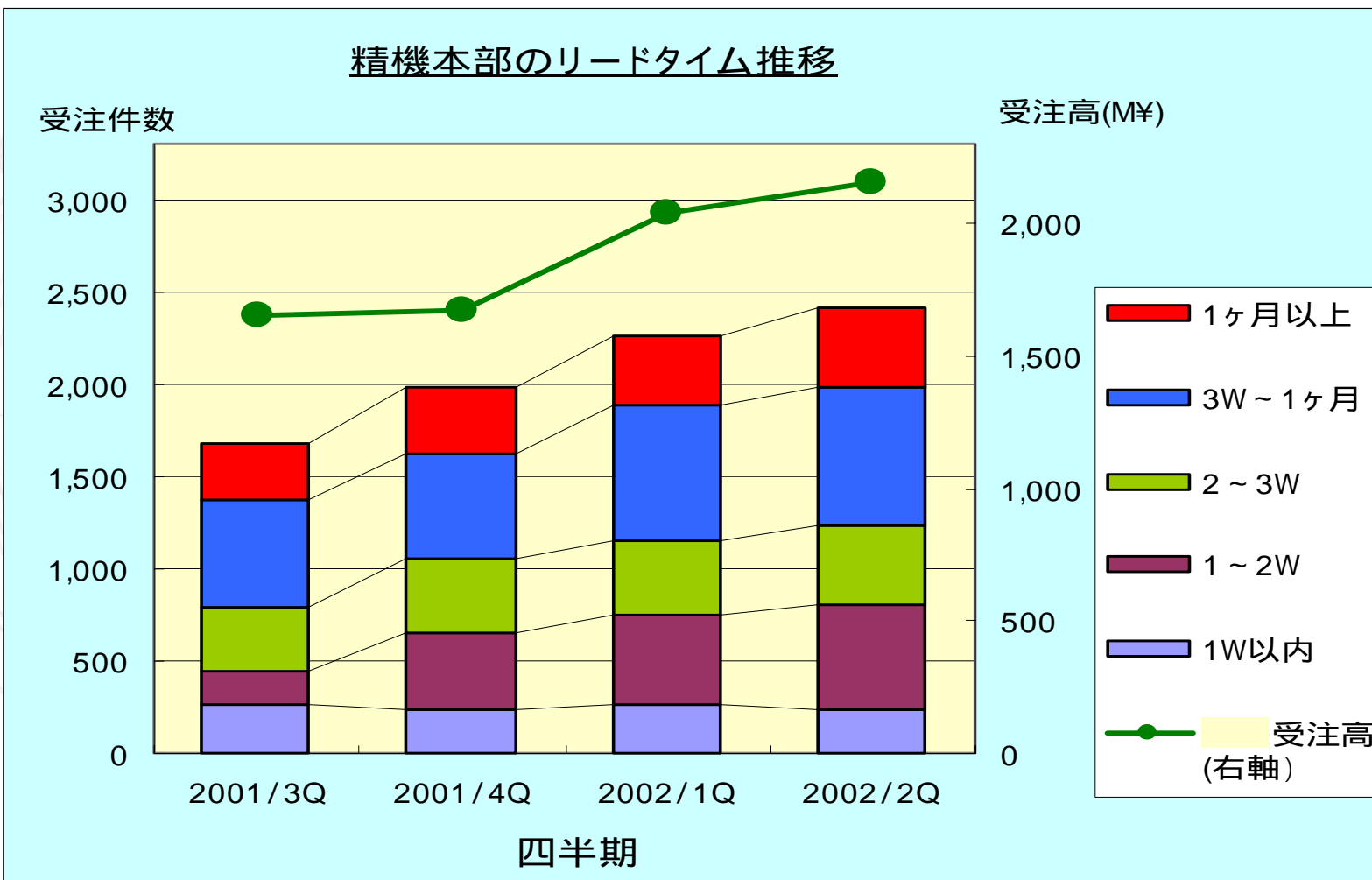
創出された活スペース累計





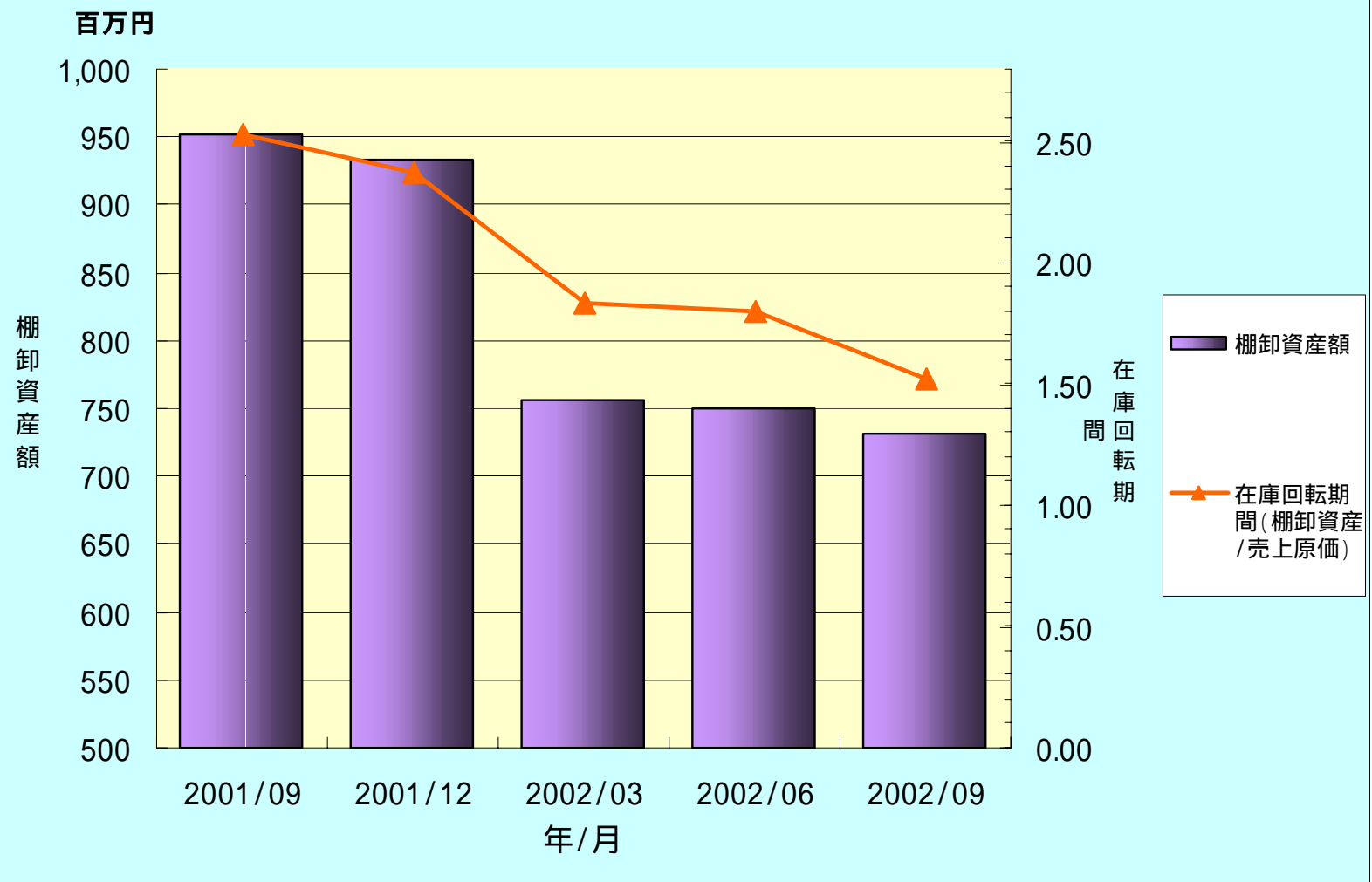
活動成果

生産リードタイムの推移



活動成果

棚卸資産額と在庫回転期間の推移



HARMONIC
DRIVE
SYSTEMS | INC



今後の経営方針

1 世界で通用する一流の技術・技能集団を目指す

技術と技能

技術

- 創造性・創造力が重要



新たな創造力によって進化

技能

- 伝統に立脚した、たゆまぬ研鑽が重要



時間と手間をかけて蓄積

技術と技能を区別して捉え、相互のレベルアップを通じて、競争力の向上を図る。



技術と技能の関係と変遷

→ 新技術は技能を形式知化することによって生まれるケースと
理論を具現化することによって生まれるケースがある



新技術は技能を変化させ、高度化している



← 技能は、新技術の改善、改良に大きな役割を果たしている

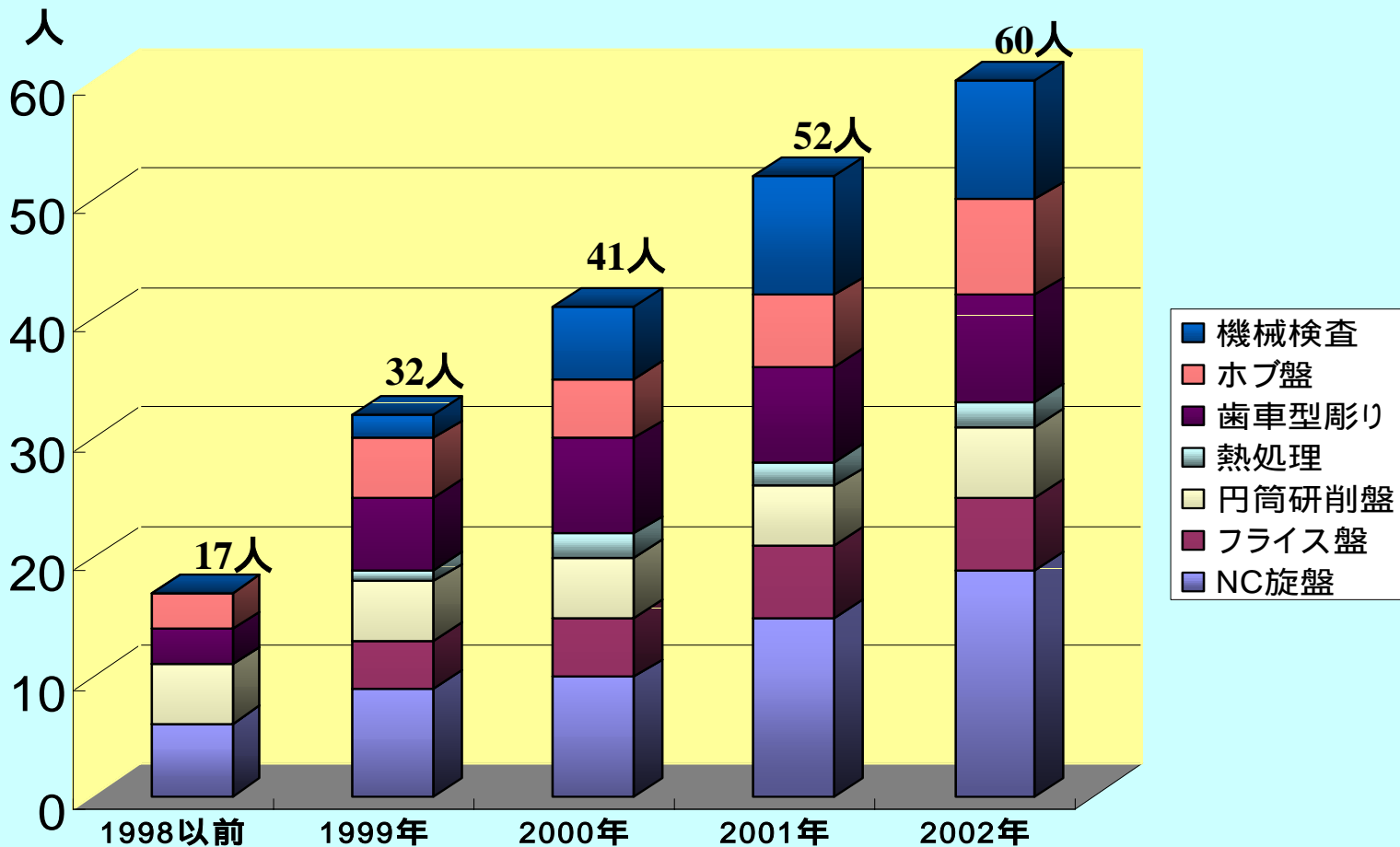


技能は技術と相互に影響しあいながら発展している



技能検定取得者の推移

技能検定取得者数の累計人数 (1級+2級)



HARMONIC
DRIVE
SYSTEMS | INC



国際化への取り組み

子会社および関連会社

会社名	国または地名	議決権の所有割合	事業内容	備考
(株)ハーモニックプレジジョン	松本市	65% 連結子会社	クロスローラベアリング製造・販売	<ul style="list-style-type: none"> • 主要部品であるクロスローラベアリングの生産拠点
(株)エッチ・ディ・ロジスティクス	穂高町	100% 連結子会社	当社の出荷・物流業務の請負	<ul style="list-style-type: none"> • 物流・出荷・保管業務を担当
エイチ・ディ・システムズ・インコーポレイテッド	米国	100% 連結子会社	当社製品の販売・技術サービス	<ul style="list-style-type: none"> • 北米地域での販売拠点
ハーモニック・ドライブ・アーゲー	ドイツ国	25% 持分法適用 関連会社	当社製品を主力とした精密減速機・FA装置の製造・販売・技術サービス <small>ヨーロッパ・中近東・アフリカ・インド・南米地域の独占販売店</small>	<ul style="list-style-type: none"> • 2002年7月30日に発行済株式の25%取得。 • 国際化戦略の重要拠点と位置づける。

H D A G社概要



会社名	Harmonic Drive AG
代表者	Reinhard Ernst
所在地	ドイツ国ヘッセン州リンブルグ
設立	1985年1月
主な事業の内容	精密減速機およびその応用機器の輸入販売および製造販売
従業員数	約125人
決算期	12月
売上高 (2001年)	34,131,252EUR (約4,095百万円 1EUR=¥120換算)
資本の額	1,550,000EUR (約186百万円 1EUR=¥120換算)
発行済み株式数	1,550,000株
株主および持ち株比率	Reinhard Ernst 75% 当社25%



HDAG社の経営成績概要 (2001年12月期)

項目	EURO (千EUR)	率	YEN (百万円)
売上高	34,131	100%	4,614
税引き前利益	10,156	26.4%	1,218
純利益	6,135	15.9%	736

1EUR=¥120で換算



欧州市場における担当地域と販売拠点

Agencies

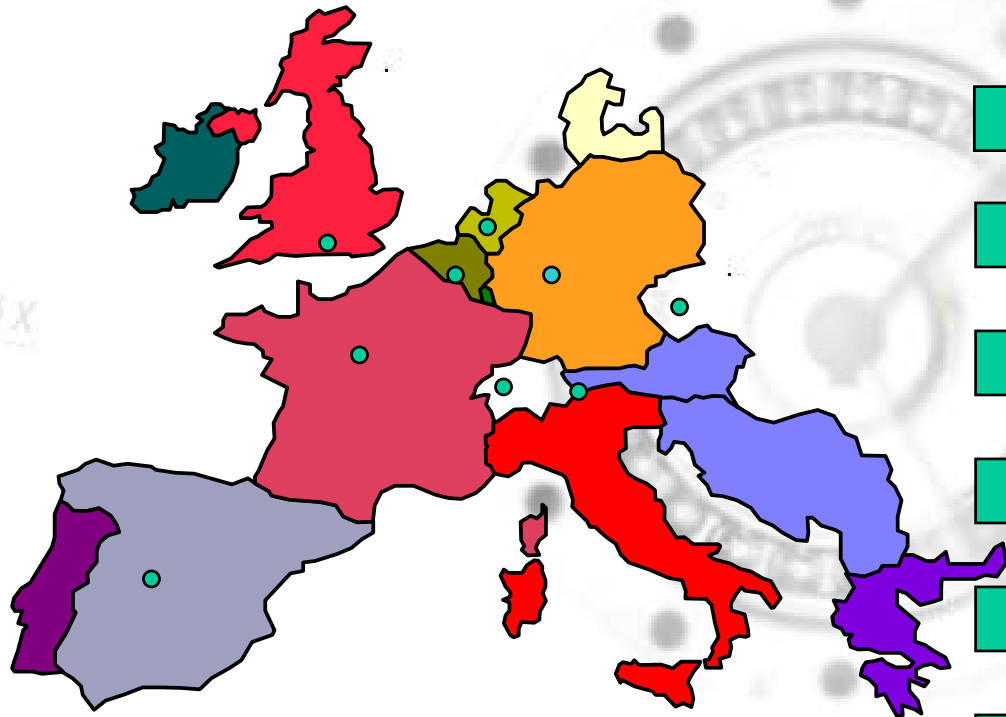
Great Britain

France

Spain

Italy

Swiss



Scandinavia

Netherlands

Belgium

Czech Republic

Israel

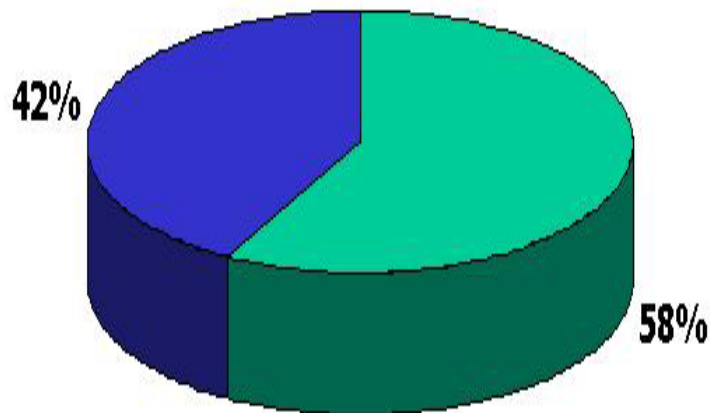
India





HDAG社の地域別売上比率

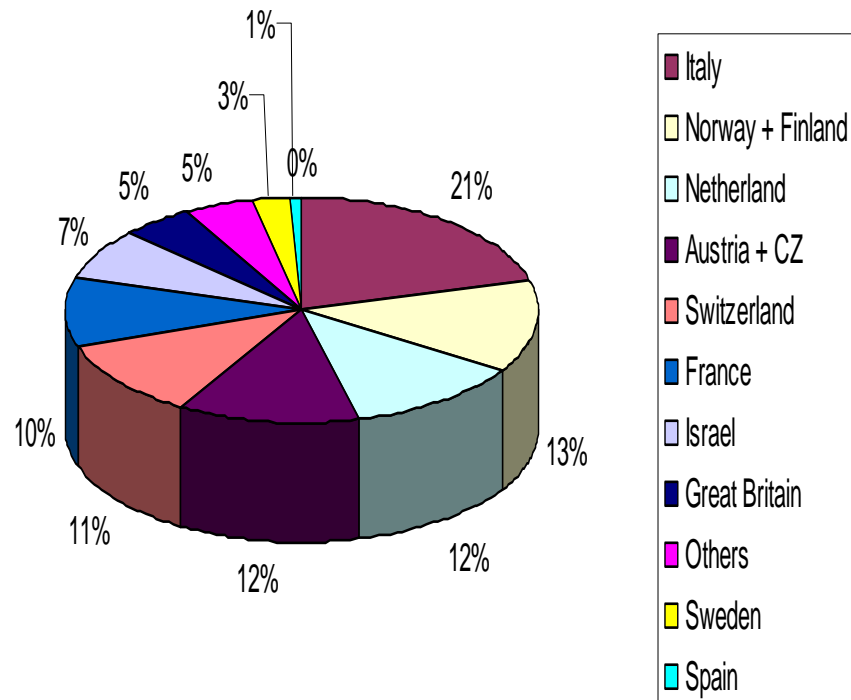
国内・輸出売上高比率



2002.01月 ~ 10月

■ Germany ■ Export

欧州市場(輸出)の国別売上高比率

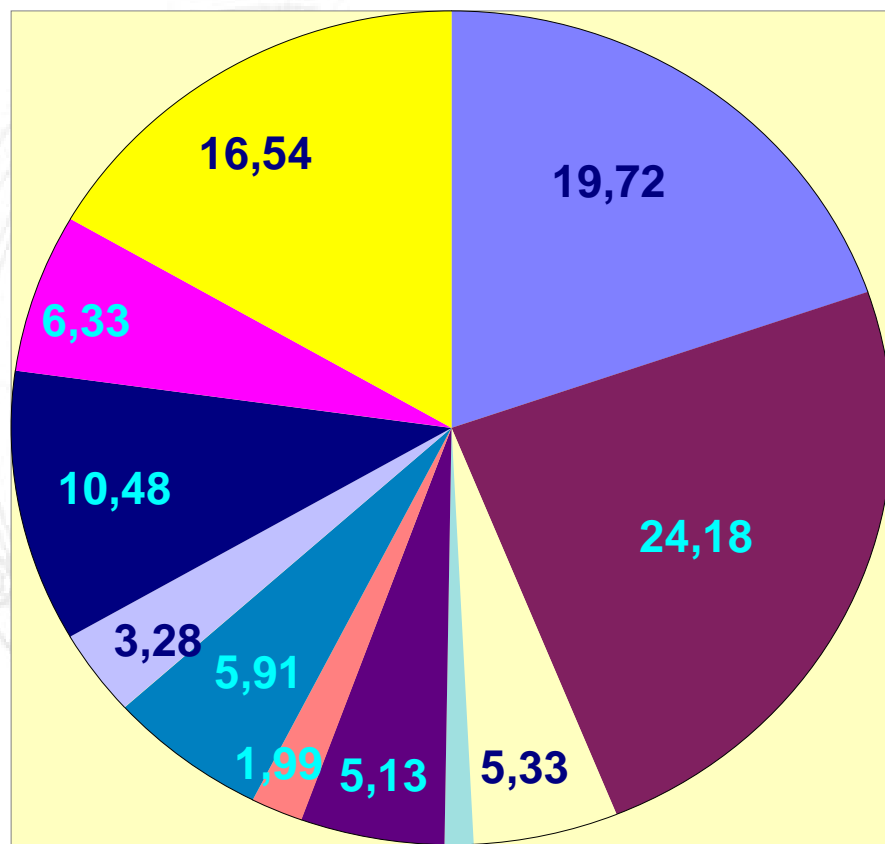


2002.01月 ~ 10月





HDAG社の用途別売上高比率



- Industrial Robots
- Machine Tool
- Printing Machines
- Paper Machines
- Optical Devices
- Measuring Machines
- Woodworking Machines
- Aerospace
- Semiconductor
- Medical Application
- Others

Turnover (%) in 2001

1,11



国際化の推進

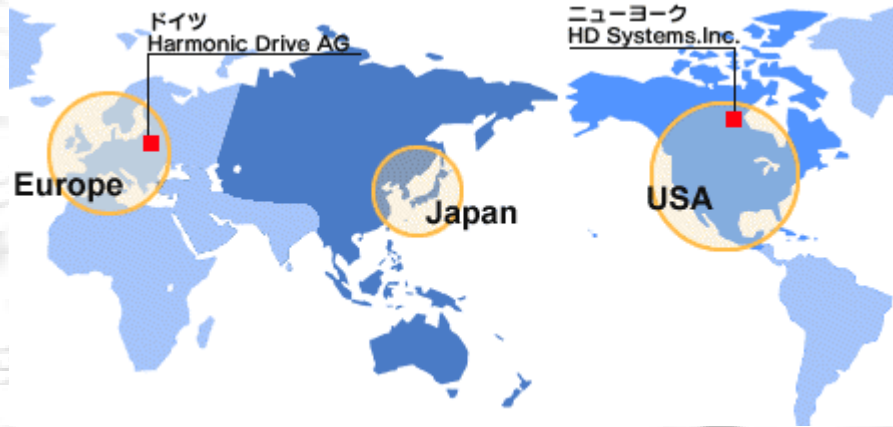
日本(HDSI)・米国(HDsys)・欧州(HDAG)の交流強化

顧客の要望に応ずる
体制の構築

3拠点の統合的観点
からの最適効果追求

経営

技能



技術

製品



2003年3月期中間決算説明会

2002年11月27日

HARMONIC
DRIVE
SYSTEMS | INC



このプレゼンテーション資料には、2002年11月27日現在の将来に関する見通しなどが含まれています。実際の業績は、見通しと大きく異なる結果となる場合があります。ご了承ください。

株式会社 ハーモニック・ドライブ・システムズ