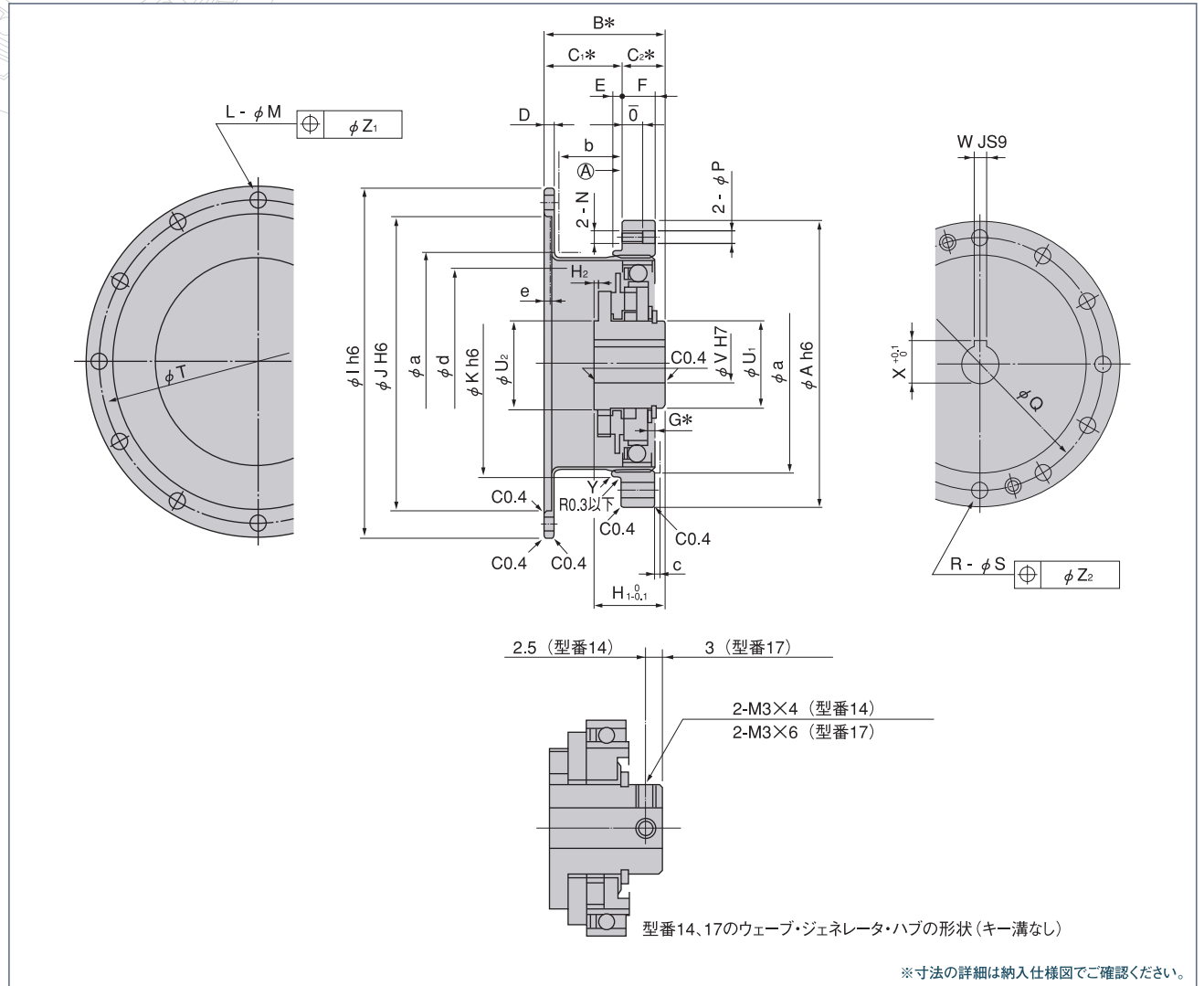


## 外形図

この製品のCADデータ (DXF) はホームページよりダウンロードできます。  
URL: <http://www.hds.co.jp/>

図084-1

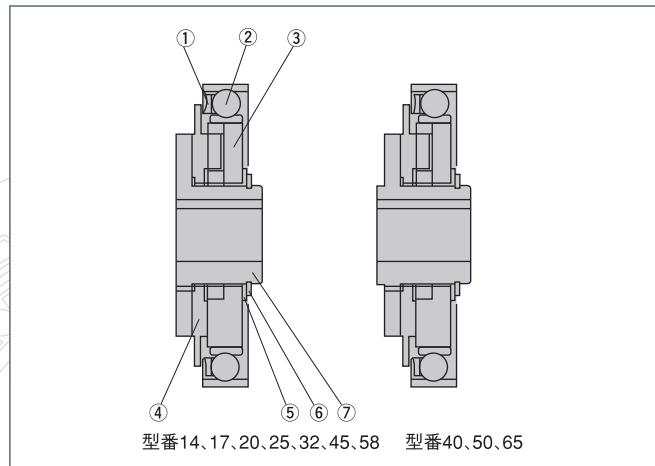


### ■ ウェーブ・ジェネレータの形状

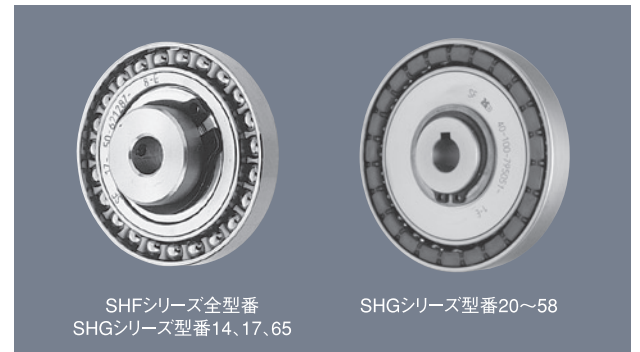
ウェーブ・ジェネレータは、オルダムカップリング構造をしています。

SHFシリーズとSHGシリーズではリテーナの外觀形状が異なります。(なお、SHGシリーズの型番14、17はSHFシリーズと同じです。)

図084-2



- ①リテーナ
- ②ウェーブ・ジェネレータ・ベアリング
- ③ウェーブ・ジェネレータ・プラグ
- ④インサート
- ⑤ラブワッシャー
- ⑥C形止メ輪
- ⑦ウェーブ・ジェネレータ・ハブ



## 寸法表

表085-1  
単位:mm

記号	型番	14	17	20	25	32	40	45	50	58	65
$\phi A$ h6		50	60	70	85	110	135	155	170	195	215
B*	SHGシリーズ	28.5 <sup>0</sup> <sub>-0.4</sub>	32.5 <sup>0</sup> <sub>-0.4</sub>	33.5 <sup>0</sup> <sub>-0.4</sub>	37 <sup>0</sup> <sub>-0.5</sub>	44 <sup>0</sup> <sub>-0.6</sub>	53 <sup>0</sup> <sub>-0.6</sub>	58.5 <sup>0</sup> <sub>-0.6</sub>	64 <sup>0</sup> <sub>-0.7</sub>	75.5 <sup>0</sup> <sub>-0.7</sub>	83 <sup>0</sup> <sub>-0.7</sub>
	SHFシリーズ	28.5 <sup>0</sup> <sub>-0.8</sub>	32.5 <sup>0</sup> <sub>-0.9</sub>	33.5 <sup>0</sup> <sub>-1.0</sub>	37 <sup>0</sup> <sub>-1.0</sub>	44 <sup>0</sup> <sub>-1.1</sub>	53 <sup>0</sup> <sub>-1.1</sub>	58.5 <sup>0</sup> <sub>-1.2</sub>	64 <sup>0</sup> <sub>-1.3</sub>	75.5 <sup>0</sup> <sub>-1.3</sub>	—
C <sub>1</sub> *		17.5 <sup>+0.4</sup> <sub>0</sub>	20 <sup>+0.5</sup> <sub>0</sub>	21.5 <sup>+0.8</sup> <sub>0</sub>	24 <sup>+0.8</sup> <sub>0</sub>	28 <sup>+0.8</sup> <sub>0</sub>	34 <sup>+0.6</sup> <sub>0</sub>	38 <sup>+0.6</sup> <sub>0</sub>	41 <sup>+0.6</sup> <sub>0</sub>	48 <sup>+0.6</sup> <sub>0</sub>	52.5 <sup>+0.6</sup> <sub>0</sub>
C <sub>2</sub> *		11	12.5	12	13	16	19	20.5	23	27.5	30.5
D		2.4	3	3	3.3	3.6	4	4.5	5	5.8	6.5
E		2	2.5	3	3	3	4	4	4	5	5
F		6	6.5	7.5	10	14	17	19	22	25	29
G*	SHGシリーズ	1.4	1.6	1.5	3.5	4.2	5.6	6.3	7	8.2	9.5
	SHFシリーズ	0.4	0.3	0.1	2.1	2.5	3.3	3.7	4.2	4.8	—
H <sub>1</sub>	SHGシリーズ	18.5 <sup>0</sup> <sub>-0.1</sub>	20.7 <sup>0</sup> <sub>-0.1</sub>	21.5 <sup>0</sup> <sub>-0.1</sub>	21.6 <sup>0</sup> <sub>-0.1</sub>	23.6 <sup>0</sup> <sub>-0.1</sub>	29.7 <sup>0</sup> <sub>-0.1</sub>	30.5 <sup>0</sup> <sub>-0.1</sub>	34.8 <sup>0</sup> <sub>-0.1</sub>	38.3 <sup>0</sup> <sub>-0.1</sub>	44.6 <sup>0</sup> <sub>-0.1</sub>
	SHFシリーズ	17.6 <sup>0</sup> <sub>-0.1</sub>	19.5 <sup>0</sup> <sub>-0.1</sub>	20.1 <sup>0</sup> <sub>-0.1</sub>	20.2 <sup>0</sup> <sub>-0.1</sub>	22 <sup>0</sup> <sub>-0.1</sub>	27.5 <sup>0</sup> <sub>-0.1</sub>	27.9 <sup>0</sup> <sub>-0.1</sub>	32 <sup>0</sup> <sub>-0.1</sub>	34.9 <sup>0</sup> <sub>-0.1</sub>	—
H <sub>2</sub>		—	—	—	—	—	0.4	—	0.8	—	2.2
$\phi I$ h6	SHGシリーズ	60	72	82	104	134	164	190	214	240	276
	SHFシリーズ	60	72	82	104	134	164	182	205	233	—
$\phi J$ H6		48	60	70	88	114	140	158	175	203	232
$\phi K$ h6	減速比30以外	38	48	54	67	90	110	124	135	156	177
	減速比30	38	48	55	68	90	—	—	—	—	—
L		8	12	12	12	12	12	18	12	16	16
$\phi M$		3.5	3.4	3.5	4.5	5.5	6.6	6.6	9	9	11
N		M3	M3	M3	M4	M5	M6	M8	M8	M10	M10
O		6	6.5	4	6	7	9	12	13	15	15
$\phi P$		—	—	3.5	4.5	5.5	6.6	9	9	11	11
$\phi Q$		44	54	62	75	100	120	140	150	175	195
R	SHGシリーズ	8	16	16	16	16	16	16	16	16	16
	SHFシリーズ	6	12	12	12	12	12	12	12	12	—
$\phi S$		3.5	3.5	3.5	4.5	5.5	6.6	9	9	11	11
$\phi T$	SHGシリーズ	54	66	76	96	124	152	180	200	226	258
	SHFシリーズ	54	66	76	96	124	152	170	190	218	—
$\phi U_1$		14	18	21	26	26	32	32	32	40	48
$\phi U_2$		—	—	—	—	—	32	—	32	—	48
$\phi V$	標準 (H7)	6	8	9	11	14	14	19	19	22	24
	最大寸法	8	10	13	15	15	20	20	20	25	30
WJs9		—	—	3	4	5	5	6	6	6	8
X		—	—	10.4 <sup>+0.1</sup> <sub>0</sub>	12.8 <sup>+0.1</sup> <sub>0</sub>	16.3 <sup>+0.1</sup> <sub>0</sub>	16.3 <sup>+0.1</sup> <sub>0</sub>	21.8 <sup>+0.1</sup> <sub>0</sub>	21.8 <sup>+0.1</sup> <sub>0</sub>	24.8 <sup>+0.1</sup> <sub>0</sub>	27.3 <sup>+0.2</sup> <sub>0</sub>
Y		C0.3	C0.4	C0.4	C0.4	C0.4	C0.4	C0.4	C0.8	C0.8	C0.8
$\phi Z_1$		0.25	0.20	0.25	0.25	0.25	0.3	0.3	0.5	0.5	0.5
$\phi Z_2$		0.25	0.25	0.25	0.25	0.25	0.3	0.5	0.5	0.5	0.5
ケース内壁	$\phi a$	38	45	53	66	86	106	119	133	154	172
	b	14.6	16.4	17.8	19.8	23.2	28.6	31.9	34.2	40.1	43
	c	1	1	1.5	1.5	1.5	2	2	2	2.5	2.5
	$\phi d$	31	38	45	56	73	90	101	113	131	150
	e	1.7	2.1	2.0	2.0	2.0	2.0	2.3	2.5	2.9	3.5
質量 (kg)		0.11	0.18	0.31	0.48	0.97	1.87	2.64	3.53	5.17	7.04

●サーキュラ・スプラインの取り付け面は、図のA面です。  
ケース等への取り付けは、この面を当ててください。

●次に示す寸法は、変更や追加加工が可能です。

ウェーブ・ジェネレータ :V寸法  
フレクスブライン :L・M寸法  
サーキュラ・スプライン :R・S寸法

●SHFシリーズとSHGシリーズでは、一部の寸法および形状が異なりますので、設計・取り付けの際にはご注意ください。

●\*印のB・C<sub>1</sub>・C<sub>2</sub>・G寸法は、ハーモニックドライブ®を構成する三部品(ウェーブ・ジェネレータ、フレクスブライン、サーキュラ・スプライン)の軸方向の取り付け位置及び許容公差です。性能・強度に影響を与えますので、組み込み時にはこの寸法を必ず守ってください。

●フレクスブラインは弾性変形しますのでケースとの接触を防ぐため、内壁を $\phi a \cdot b \cdot c$ 寸法以上に、また、 $\phi d \cdot e$ 寸法は超えないようにしてください。

●製品納入時には、三部品(ウェーブ・ジェネレータ、フレクスブライン、サーキュラ・スプライン)をバラした状態で納入されます。