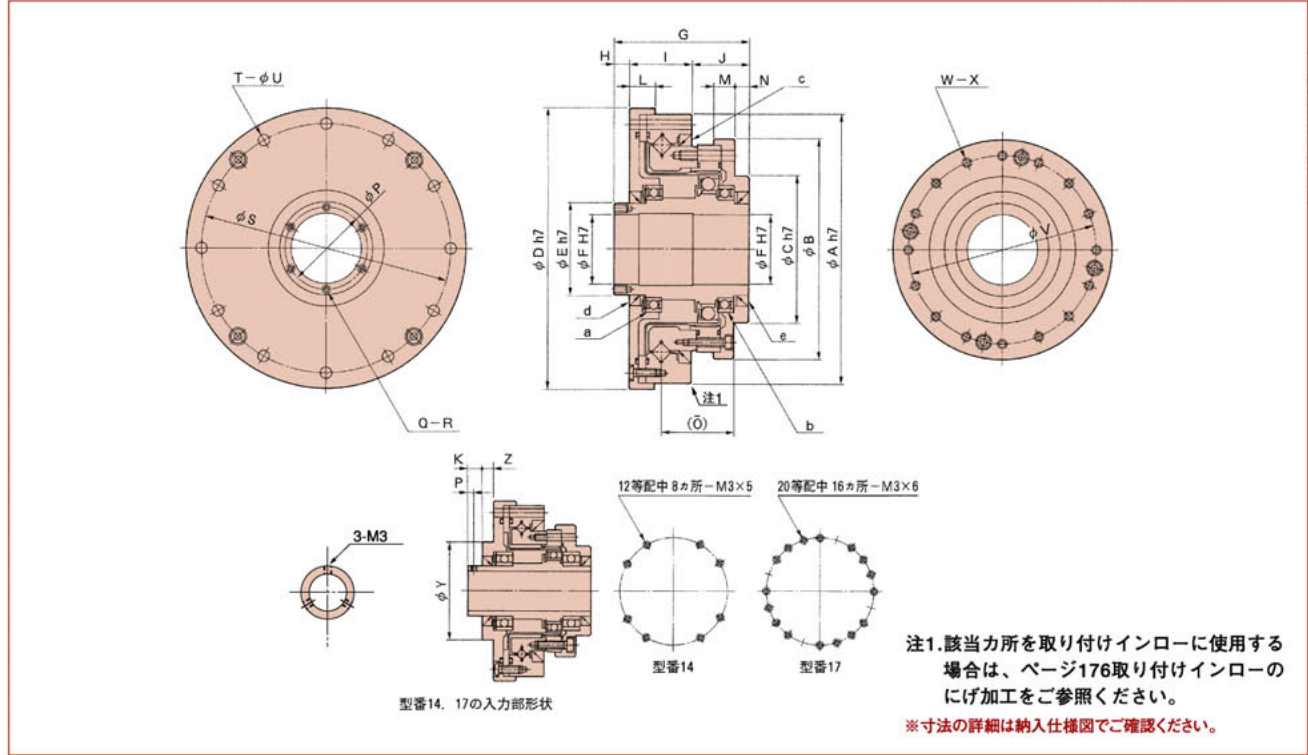


テクニカルデータ 中空タイプ(2UH)

中空タイプ(2UH)外形図

この製品のCADデータ(DXF)はホームページよりダウンロードできます。
 URL: <http://www.hds.co.jp/>

図177-1



注1. 該当力所を取り付けインローに使用する場合は、ページ176取り付けインローの
 げ加工をご参照ください。
 ※寸法の詳細は納入仕様図でご確認ください。

中空タイプ(2UH)寸法表

表177-1
 単位:mm

記号	型番	14	17	20	25	32	40	45	50	58	65
φA h7		70	80	90	110	142	170	190	214	240	276
φB		54	64	75	90	115	140	160	175	201	221
φC h7		36	45	50	60	85	100	120	130	150	160
φD h7		74	84	95	115	147	175	195	220	246	284
φE h7		20	25	30	38	45	59	64	74	84	96
φF H7		14	19	21	29	36	46	52	60	70	80
G		52.5	56.5	51.5	55.5	65.5	79	85	93	106	128
H		12	12	5	6	7	8	8	9	10	14
I		20.5	23	25	26	32	38	42	45	52	56.5
J		20	21.5	21.5	23.5	26.5	33	35	39	44	57.5
K		6.5	6.5	—	—	—	—	—	—	—	—
L		9	10	10.5	10.5	12	14	15	16	17	18
M		8	8.5	9	8.5	9.5	13	12	12	15	19.5
N		7.5	8.5	7	6	5	7	7	7	7	12
O		21.7	23.9	25.5	29.6	36.4	44	47.5	52.5	62.2	72
φP (P)		(2.5)	(2.5)	25.5	33.5	40.5	52	58	67	77	88
Q		3	3	6	6	6	6	6	6	8	6
R		M3	M3	M3x6	M3x6	M3x6	M4x8	M4x8	M4x8	M4x8	M5x10
φS		64	74	84	102	132	158	180	200	226	258
T		8	12	12	12	12	12	18	12	16	16
φU		3.5	3.5	3.5	4.5	5.5	6.6	6.6	9	9	11
φV		44	54	62	77	100	122	140	154	178	195
W		12等配中8	20等配中16	16	16	16	16	12	16	12	16
X		M3x5	M3x6	M3x6	M4x7	M5x8	M6x10	M8x10	M8x11	M10x15	M10x15
		φ3.5x11.5	φ3.5x12	φ3.5x13.5	φ4.5x15.5	φ5.5x20.5	φ6.6x25	φ9x28	φ9x30	φ11x35	φ11x42.5
φY		36	45	—	—	—	—	—	—	—	—
Z		5.5	5.5	—	—	—	—	—	—	—	—
a		6804 ZZ	6805 ZZ	6806 ZZ	6808 ZZ	6909 ZZ	6912 ZZ	6913 ZZ	6915 ZZ	6917 ZZ	6920 ZZ
b		6804 ZZ	6805 ZZ	6806 ZZ	6808 ZZ	6809 ZZ	6812 ZZ	6813 ZZ	6815 ZZ	6817 ZZ	6820 ZZ
c		D49585	D59685	D69785	D84945	D1101226	D1321467	D1521707	D1681868	D1932129	D21623811
d		S20304.5	S25356	S30405	S38475	S45607	S60789	S658510	S759510	S8511012	S10012513
e		S20304.5	S25356	S30405	S38475	S45555	S59685	S59685	S69785	S84945	S967728
Oリング		37.1x0.6	45.4x0.8	53.28x0.99	66.5x1.3	87.5x1.5	107.5x1.6	121.5x2.0	S135	157.0x2.0	S175
Oリング		52.5x1.5	64.0x1.5	72.0x2.0	88.62x1.78	117.0x2.0	142.0x2.0	163.0x2.4	182.0x2.0	207.0x2.0	S235